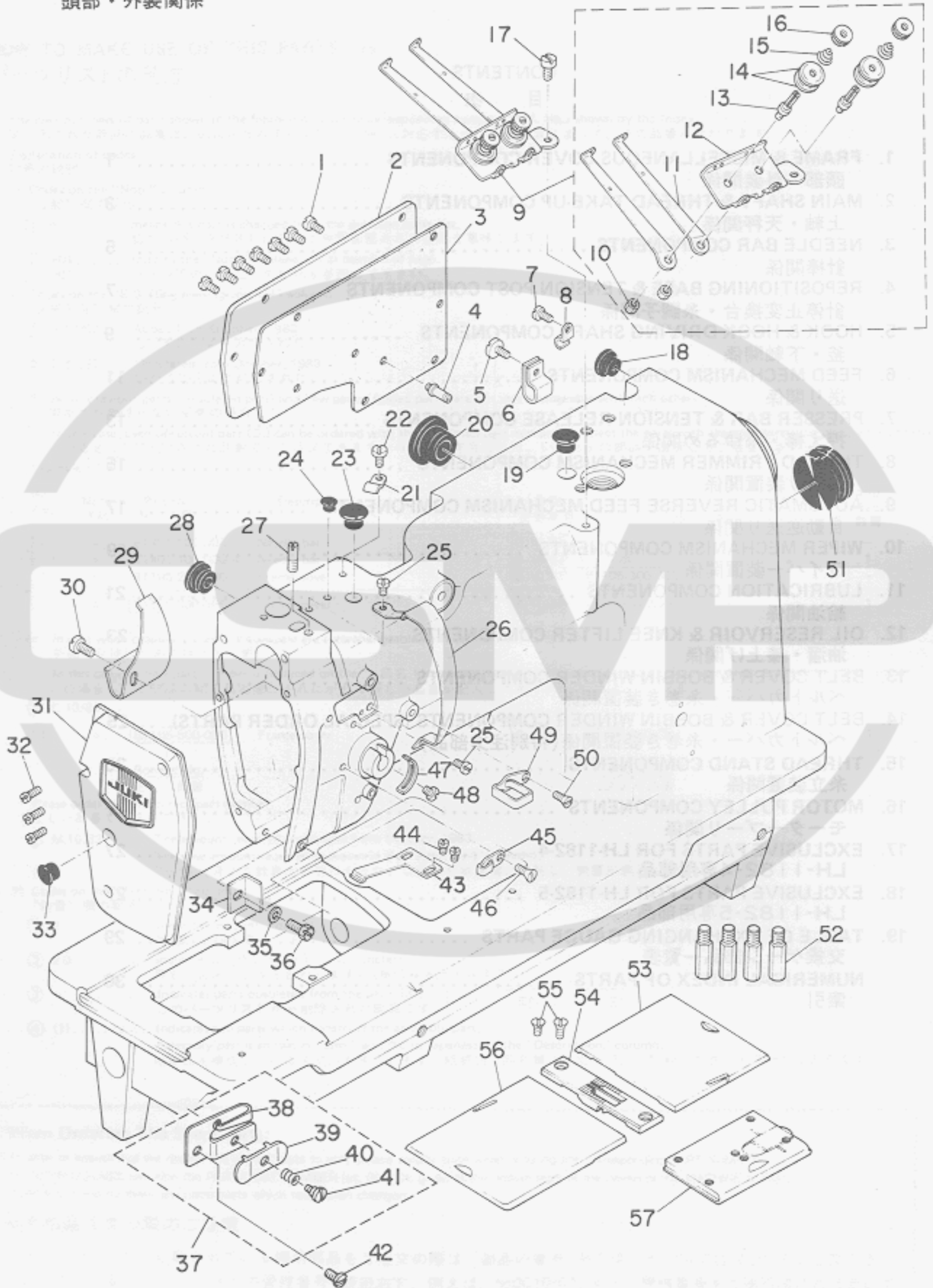


1. FRAME & MISCELLANEOUS COVER COMPONENTS

頭部・外装関係

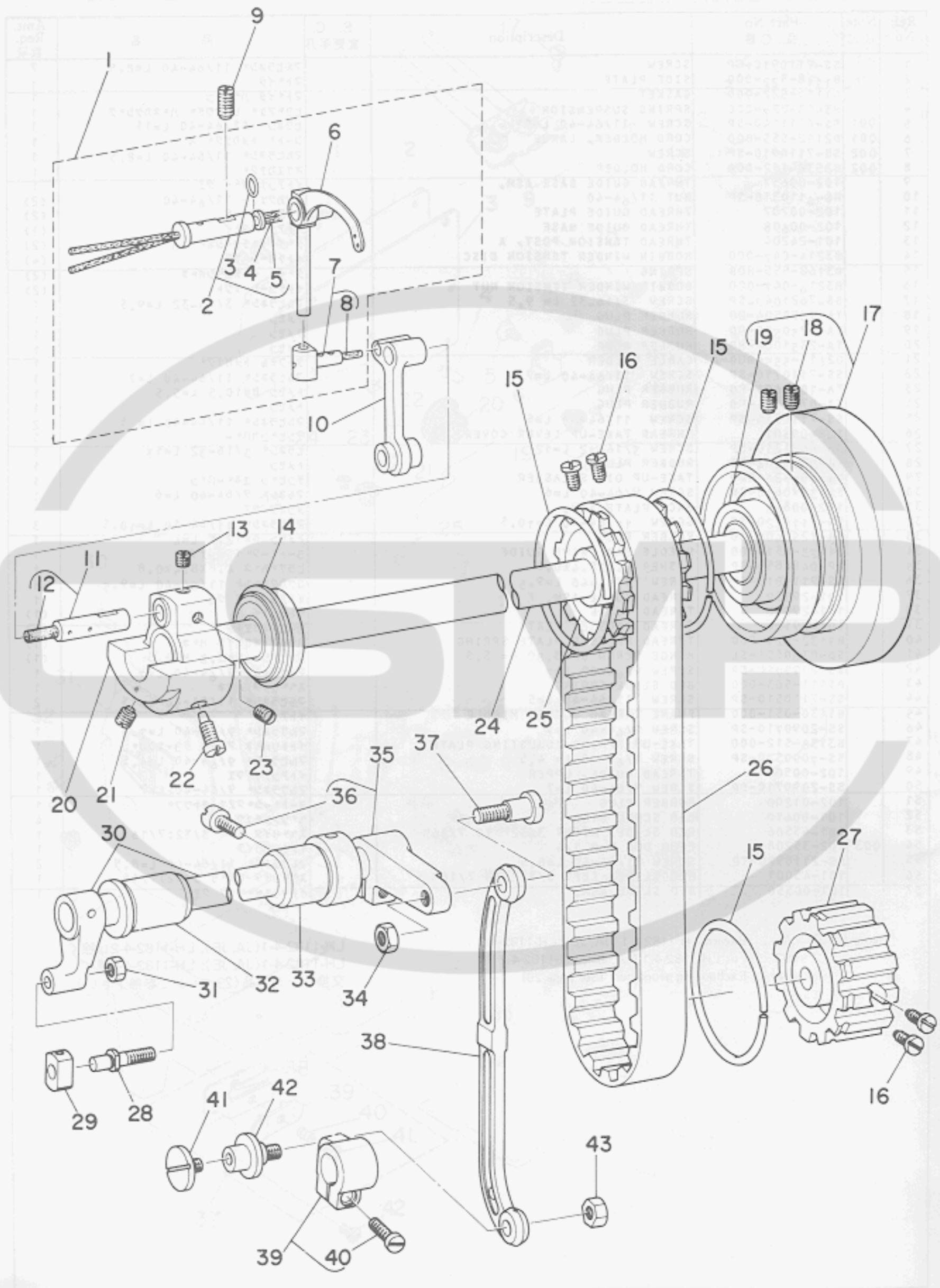


Ref. No.	Note 注記	Part No. 品番	Description	E. C. 変更年月	品名	Amt. Req. 数量
1		SS-7110910-SP	SCREW		マルヒラネシ* 11/64-40 L=8.5	7
2		B1118-522-000	SIDE PLATE		マト*イタ	1
3		B1119-522-000	GASKET		マト*イタ ハ*ワキン	1
4		B3413-227-000	SPRING SUSPENSION		ヒラネシ* リンクワ* ハ*ネカケシ*ク	1
5	001	SS-6111140-SP	SCREW 11/64-40 L=11		ヒラネシ* 11/64-40 L=11	1
6	001	D2112-555-800	CORD HOLDER, LARGE		コート* トメカナク* A	1
7	002	SS-7110910-SP	SCREW		マルヒラネシ* 11/64-40 L=8.5	1
8	002	B3538-112-000	CORD HOLDER		オウエカナク*	1
9		102-00657	THREAD GUIDE BASE ASM.		イトアンナイタ*イ クミ	1
10		NS-6110310-SP	NUT 11/64-40		ロツカクナツト 11/64-40	(2)
11		102-00707	THREAD GUIDE PLATE		イトアンナイイ タ	(2)
12		102-00608	THREAD GUIDE BASE		イトアンナイタ*イ	(1)
13		101-24204	THREAD TENSION POST, A		タ*イイトチヨ-シホ* - A	(2)
14		B3214-047-000	BOBBIN WINDER TENSION DISC		イトチヨ-シ クラ	(4)
15		D3168-555-H08	SPRING		タ*イイ イトチヨウシハ*ネ	(2)
16		B3216-047-000	BOBBIN WINDER TENSION NUT		イトチヨ-シ ナツト	(2)
17		SS-7621040-SP	SCREW 3/16-32 L= 9.5		マルヒラネシ* 3/16-32 L=9.5	1
18		TA-1250504-RO	RUBBER PLUG		トメセン	1
19		TA-1250504-RO	RUBBER PLUG		トメセン	1
20		TA-2351004-RO	RUBBER PLUG		トメセン	1
21		D2611-555-800-A	CABLE HOLDER		ケー*フル トメカナク*	1
22		SS-7110710-SP	SCREW 11/64-40 L=7		マルヒラネシ* 11/64-40 L=7	1
23		TA-1050604-RO	RUBBER PLUG		トメセン D=10.5 L=5.5	1
24		TA-0750704-RO	RUBBER PLUG		トメセン	1
25		SS-7110510-SP	SCREW 11/64-40 L=5		マルヒラネシ* 11/64-40 L= 5	2
26		102-00301	THREAD TAKE-UP LEVER COVER		テンシ*ンカハ*ー	1
27		SS-6621210-SP	SCREW 3/16-32 L=12		ヒラネシ* 3/16-32 L=13	1
28		TA-1250504-RO	RUBBER PLUG		トメセン	1
29		B1140-526-000	TAKE-UP OIL SPLASHER		テンシ*ン コ*ー*ハ*ン	1
30		SS-3090610-SP	SCREW 9/64-40 L=6		マルネシ* 9/64-40 L=6	1
31		102-00855	FACE PLATE ASM.		メンイタ クミ	1
32		SS-7111120-SP	SCREW 11/64-40 L=10.5		マルヒラネシ* 11/64-40 L=10.5	3
33		TA-1250406-RO	RUBBER PLUG		トメセン D=12.5 L=4	1
34		B1423-051-000	NEEDLE BAR FRAME GUIDE		ヨー*ト*ク*イ アンナイ	1
35		WP-0480856-SP	WASHER 4.8X8.4X0.8		ヒラサ*カ*ネ 4.8X8.4X0.8	1
36		SS-9111010-SP	SCREW 11/64-40 L=9.5		ロツカクホ*ルト 11/64-40 L=9.5	1
37		101-29559	THREAD GUIDE ASM, F		イトアンナイ E クミ	1
38		101-29500	THREAD GUIDE		イトアンナイ E	(1)
39		101-29104	THREAD PRESSER PLATE		ハリイトオウエイタ	(1)
40		B1132-521-000	THREAD PRESSER PLATE SPRING		ハリイト オウエイタ ハ*ネ	(1)
41		SD-0380551-SL	HINGE SCREW D= 3.80 H= 5.5		タ*ンネシ* D=3.8 H=5.5	(1)
42		SS-2090710-SP	SCREW 9/64-40 L=7		マルヒラネシ* 9/64-40 L=7	1
43		B1111-563-000	BED SLIDE SPRING		ス*ハ*リイタ ハ*ネ	1
44		SS-7110510-SP	SCREW 11/64-40 L=5		マルヒラネシ* 11/64-40 L= 5	2
45		B1130-051-000	FRAME THREAD GUIDE, MIDDLE		イトアンナイ	1
46		SS-2090710-SP	SCREW 9/64-40 L=7		マルヒラネシ* 9/64-40 L=7	1
47		B3138-512-000	TAKE-UP SPRING ADJUSTING PLATE		イトトリハ*ネ アンナイ チヨ-セツハ*ン	1
48		SS-7090520-SP	SCREW 9/64-40 L= 4.5		マルヒラネシ* 9/64-40 L=4.5	1
49		102-00509	THREAD GUIDE, UPPER		イトアンナイ ウエ	1
50		SS-2090710-SP	SCREW 9/64-40 L=7		マルヒラネシ* 9/64-40 L=7	1
51		102-01200	RUBBER PLUG		ヨー*ト*シ*ク*ア*ナ キ*ワツ*	1
52		101-00410	BED SCREW STUD		ハ*ツトシ*ク*ツ*	4
53		101-45506	BED SLIDE, RIGHT 3/32" TO 7/16"		ス*ハ*リイタ ミ*カ 3/32;7/16	1
54	003	102-35208	FEED DOG P=6 1/4		イト*リハリイタ	1
55		SS-2110920-TP	SCREW 11/64-40 L=8.5		マルヒラネシ* 11/64-40 L=8.5	2
56		101-45001	BED SLIDE, LEFT 3/32" TO 7/16"		ス*ハ*リイタ ヒ*タ*リ 3/32;7/16	1
57		101-00550	BED SLIDE ASM.		イト*リス*ハ*リイタ クミ	1

Note (注記) 001 Except LH-1182-4-1 (JA, JE), LH-1182-4-2
 002 For LH-1182-4-1 (JA, JE), LH-1182-4-2
 003 Exchanging gauge part (See page 29)

LH-1182-4-1 (JA, JE), LH-1182-4-2は除く
 LH-1182-4-1 (JA, JE), LH-1182-4-2用
 交換ゲージ部品(29ページを参照下さい)

2. MAIN SHAFT & THREAD TAKE-UP COMPONENTS
 上軸・天秤関係



Ref. No.	Note	Part No.	Description	E. C.	品名	Amt. Req.
	注記	品番		変更年月		数量
1		102-02752	THREAD TAKE-UP LEVER ASM.		テンヒン クミ	1
2		B1906-528-0A0	THREAD TAKE-UP LEVER PIN ASM.		テンヒンツバヒシク クミ	(1)
3		R0-0371801-00	RUBBER RING		リング*	(1)
4		CQ-2020000-00	OIL WICK		ワシ	(0.3)
5		CQ-2520000-00	OIL WICK		ワシ	(0.1)
6		102-30803	THREAD TAKE-UP LEVER		テンヒン	(1)
7		B1907-526-0A0	TAKE-UP LEVER THRUST PIN ASM.		テンヒン スライト*シク クミ	(1)
8		CQ-2020000-00	OIL WICK		ワシ	(0.1)
9		SS-8151550-SP	SCREW 15/64-28 L=15		トメネシ* 15/64-28 L=15	1
10		B1408-526-000	NEEDLE BAR CRANK ROD		ハリネシ* クランクロッド	1
11		B1210-526-0A0	NEEDLE BAR CRANK PIN ASM.		ハリネシ* クランクピン クミ	1
12		CQ-3030000-00	OIL WICK		ワシ	(0.1)
13		SS-8680540-SP	SCREW 9/32-28 L=4.5		トメネシ* 9/32-28 L=4.5	1
14		B1202-512-000	MAIN SHAFT BUSHING, FRONT		クワシク マシ*アリク*	1
15		B1214-019-000	SPROCKET RING		スプ*ロケツト リング*	3
16		SS-6661110-SP	SCREW 1/4-40 L=11		ヒラネシ* 1/4-40 L=11	4
17		102-02653	HAND WHEEL ASM.		ハシ*ミク*ルマ クミ	1
18		SS-8151550-SP	SCREW 15/64-28 L=15		トメネシ* 15/64-28 L=15	(2)
19		B1203-512-000	MAIN SHAFT BUSHING, REAR		クワシク クシロ*アリク*	(1)
20		B1206-528-000	COUNTERWEIGHT		ツリアイオモリ	1
21		SS-8681650-TP	SCREW 9/32-28 L=16		トメネシ* 9/32-28 L=16	1
22		SS-7681750-TP	SCREW 9/32-28 L=16.5		マルヒラネシ* 9/32-28 L=16.5	1
23		SS-8680730-SP	SCREW 9/32-28 L=7		トメネシ* 9/32-28 L=7	1
24		102-02505	MAIN SHAFT		クワシク	1
25		B1302-512-000	SPROCKET WHEEL, UPPER		クワスプ*ロケツト	1
26		101-03406	TIMING BELT		タイミング*ベルト	1
27		101-03109	SPROCKET WHEEL		スプ*ロケツト	1
28		102-05409	SLIDE BLOCK STUD		ハリネシ* - ヨ-ト* - カクコ*マシク	1
29		102-05508	NEEDLE BAR FRAME SLIDE BLOCK		ハリネシ* - ヨ-ト* - カクコ*マ	1
30		102-04758	ROCK SHAFT ASM.		ハリネシ* - ヨ-ト* - シク クミ	1
31		NS-6150310-SP	NUT 15/64-28		ロツカケツト 15/64-28	1
32		102-04907	ROCK SHAFT BUSHING, FRONT		ハリネシ* - ヨ-ト* - シク マイタル	1
33		102-05003	ROCK SHAFT BUSHING, REAR		ハリネシ* - ヨ-ト* - シク クシロ*タル	1
34		NS-6680320-SP	NUT 9/32-28		ロツカケツト 9/32-28	1
35		102-05151	ROCK SHAFT REAR CRANK ASM.		ハリネシ* - ヨ-ト* - コ-ワ*ウチ* クミ	1
36		SS-6121610-TP	SCREW 3/16-28 L=15.5		ヒラネシ* 3/16-28 L=15.5	(1)
37		SD-0900701-TP	HINGE SCREW D=9 H=7		タ*ンネシ* D=9 H=7	1
38		102-05201	NEEDLE BAR FRAME ROD		ハリネシ* - ヨ-ト* - ロツト*	1
39		102-05359	DRIVING ROD CRANK ASM.		ヨ-ト* - ウチ* クミ	1
40		SS-6121610-TP	SCREW 3/16-28 L=15.5		ヒラネシ* 3/16-28 L=15.5	(1)
41		SS-6110520-TP	SCREW 11/64-40 L=4.5		マルヒラネシ* 11/64-40 L=4.5	1
42		101-22000	CONNECTING PIN		ハリネシ*リシクツシク	1
43		NS-6150310-SP	NUT 15/64-28		ロツカケツト 15/64-28	1



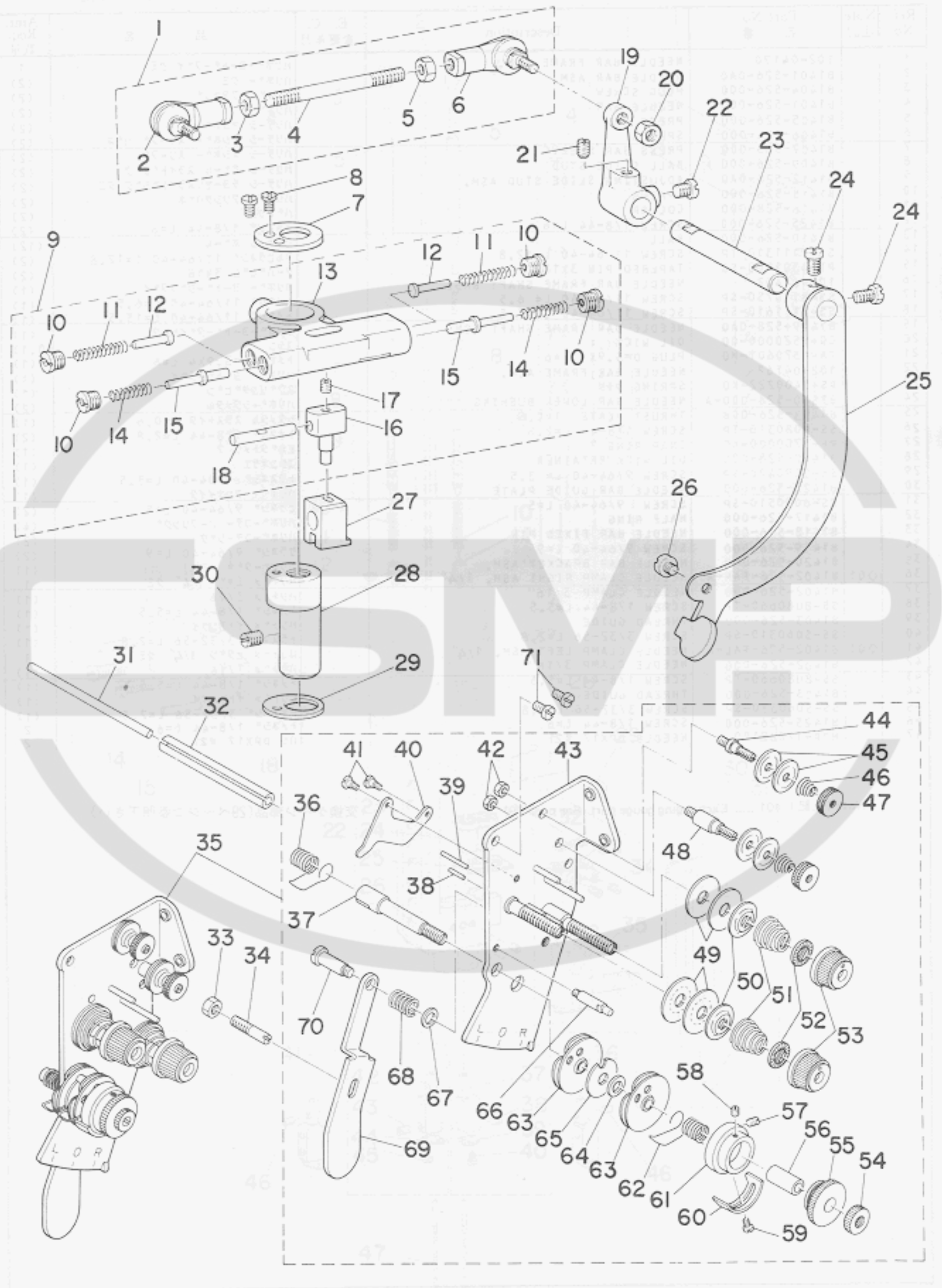
REPOSITIONING BASE & TENSION POST COMPONENTS
 針筒止変調基・合巻定止部

Ref. No.	Note 注記	Part No. 品番	Description	E. C. 変更年月	品名	Amt. Req. 数量
1		102-04170	NEEDLE BAR FRAME ASM.		ハリホ-ボ-ト-タイ クミ	1
2		B1401-526-0A0	NEEDLE BAR ASM.		ハリホ- クミ	(2)
3		B1404-526-000	PLUG SCREW		ハリホ- フタネシ	(2)
4		B1401-526-000	NEEDLE BAR		ハリホ-	(2)
5		B1405-526-000	PRESS BAR		ハリチ-シ オシホ-	(2)
6		B1406-526-000	SPRING		ハリチ-シ オシホ- スリーフ* ハ*ネ	(2)
7		B1407-526-000	PRESS BAR SLEEVE		ハリチ-シ オシホ- スリーフ*	(2)
8		B1409-526-000	BALL SLIDE STUD		ハリチ-シ ホ-ール スライド*シ*ク	(2)
9		B1412-526-0A0	ADJUSTING SLIDE STUD ASM.		ハリチ-シ チョ-セリスライド*シ*ク クミ	(2)
10		B1415-526-000	SPRING		ハリチ-シ アツシクハ*ネ	(2)
11		B1416-528-000	COLLAR		ハ*ネウケ	(2)
12		B1425-526-000	SCREW 1/8-44 L=6		トメネシ* 1/8-44 L=6	(2)
13		B1410-526-000	BALL		ハリチ-シ ホ-ール	(12)
14		SS-7111310-TP	SCREW 11/64-40 L=12.8		マルヒラネシ* 11/64-40 L=12.8	(2)
15		PT-0301800-S0	TAPERED PIN 3X18		チ-ハ*ピン 3X18	(2)
16		102-04402	NEEDLE BAR FRAME SHAFT BASE		ハリホ- ボ-ト-シ*クタイ	(1)
17		SS-8110750-SP	SCREW 11/64-40 L= 6.5		トメネシ* 11/64-40 L=6.5	(1)
18		SS-8111610-SP	SCREW 11/64-40 L=15.5		トメネシ* 11/64-40 L=15.5	(1)
19		B1429-528-0A0	NEEDLE BAR FRAME SHAFT ASM.		ハリホ-ボ-ト-タイシ*ク	(1)
20		CQ-2520000-00	OIL WICK		2シ*ク	(0.1)
21		TA-0370601-M0	PLUG D=3.9X4 L=6		トメセン D=3.9X4 L=6	(1)
22		102-04162	NEEDLE BAR FRAME ASM.		ハリホ- ボ-ト-タイ	(1)
23		PS-0400222-K0	SPRING PIN		スフ*リング*ピン	(1)
24		B1510-526-000-A	NEEDLE BAR LOWER BUSHING		ハリホ-シタメタル	(2)
25		B1453-526-00B	THRUST PLATE T=0.6		シタメタル スラストイ* T=0.6	(1)
26		SS-8080310-TP	SCREW 1/8-44 L=2.8		トメネシ* 1/8-44 L=2.8	(2)
27		RE-0700000-K0	SNAP RING 7		Eカ*タメワ 7	(1)
28		B1450-528-000	OIL WICK RETAINER		2シ*クオガイ	(1)
29		SS-5090420-SP	SCREW 9/64-40 L= 3.5		トラスネシ* 9/64-40 L=3.5	(1)
30		B1423-526-000	NEEDLE BAR GUIDE PLATE		ハリホ- アンアイイ*タ	(1)
31		SS-6090510-SP	SCREW 9/64-40 L=5		ヒラネシ* 9/64-40 L=5	(2)
32		B1417-526-000	HALF RING		ハリホ-コチ- ハ-フリング*	(4)
33		B1418-526-000	NEEDLE BAR FIXED PIN		ハリホ-コチ-シ*ク	(2)
34		B1419-526-000	SCREW 9/64-40 L=9		チラネシ* 9/64-40 L=9	(2)
35		B1420-526-0A0	NEEDLE BAR BRACKET ASM.		ハリホ-ク*キ クミ	(1)
36	◇01	B1402-526-FAR-A	NEEDLE CLAMP RIGHT ASM. 1/4"		ハリト*メ ミ*キ 1/4" クミ	1
37		B1402-526-000	NEEDLE CLAMP 3/16"		ハリト*メ 3/16	(1)
38		SS-8080660-TP	SCREW 1/8-44 L=5.5		トメネシ* 1/8-44 L=5.5	(1)
39		B1403-526-000	THREAD GUIDE		ハリト*メ イ*ア*ン*イ	(1)
40		SS-5060310-SP	SCREW 3/32-56 L=2.8		トラスネシ* 3/32-56 L=2.8	(1)
41	◇01	B1402-526-FAL-A	NEEDLE CLAMP LEFT ASM. 1/4"		ハリト*メ ヒ*タ*リ 1/4" クミ	1
42		B1402-526-000	NEEDLE CLAMP 3/16"		ハリト*メ 3/16	(1)
43		SS-8080660-TP	SCREW 1/8-44 L=5.5		トメネシ* 1/8-44 L=5.5	(1)
44		B1403-526-000	THREAD GUIDE		ハリト*メ イ*ア*ン*イ	(1)
45		SS-5060310-SP	SCREW 3/32-56 L=2.8		トラスネシ* 3/32-56 L=2.8	(1)
46		B1425-526-000	SCREW 1/8-44 L=6		トメネシ* 1/8-44 L=6	2
47		MOP-170B2100	NEEDLE UPX17 #21		ハリ DPX17 #21	2

Note (注記) ◇01 Exchanging gauge part (See page 29)

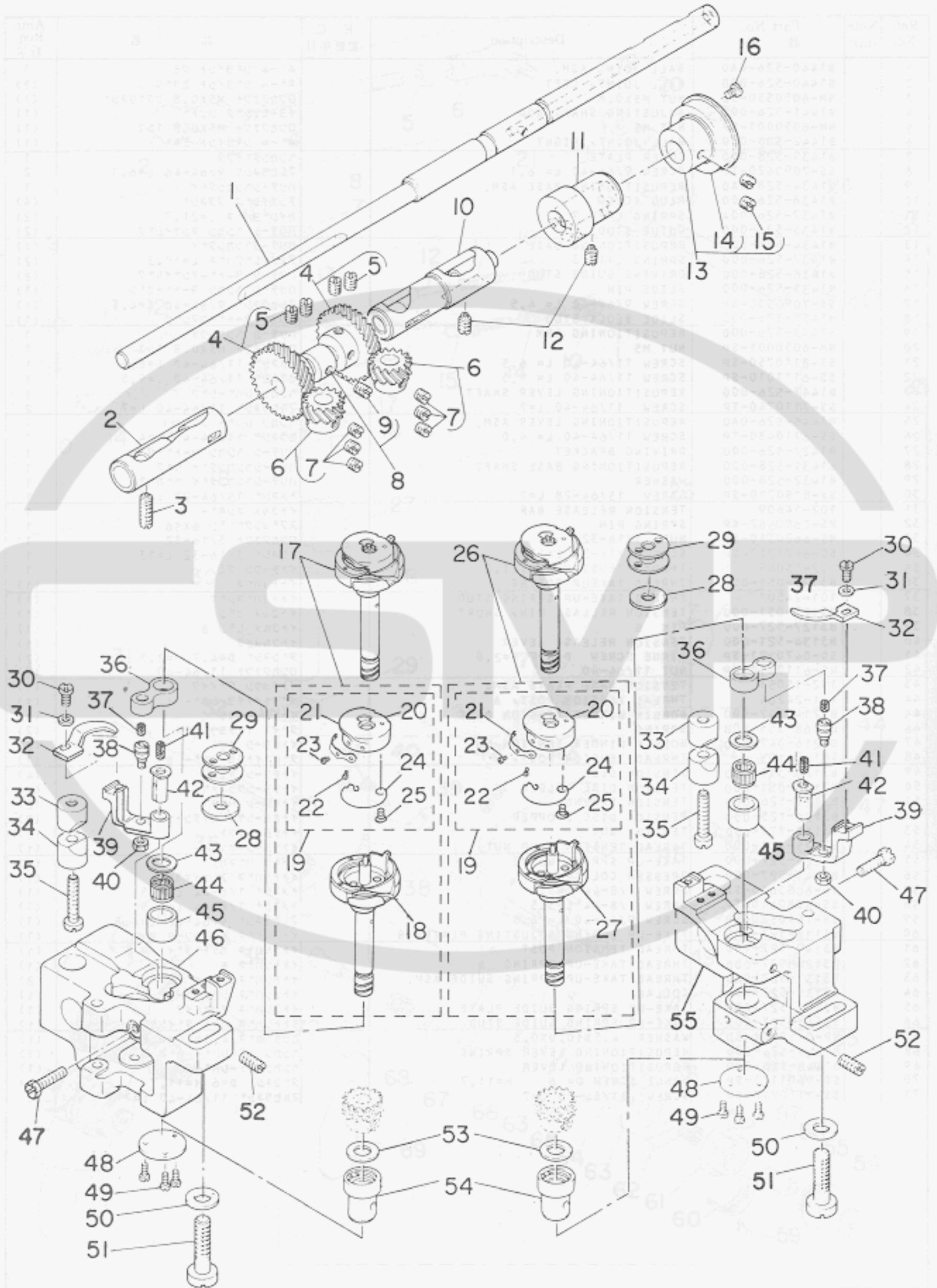
交換ゲージ部品(29ページご参照下さい)

4. REPOSITIONING BASE & TENSION POST COMPONENTS
 針停止交換台・糸調子関係



Ref. No.	Note 注記	Part No. 品番	Description	E. C. 変更年月	品名	Amt. Req. 数量
1		B1440-526-0A0	BALL JOINT ASM.		ボールジョイント アセンブリ	1
2		B1440-526-000	BALL JOINT, LEFT		ボールジョイント ヒダリ	(1)
3		NM-6050550-SD	NUT M5X0.8		ロツクナツト M5X0.8 ヒダリ	(1)
4		B1441-526-000	ADJUSTING SHAFT ROD		チヨセツシヤク ロツト	(1)
5		NM-6050001-SP	NUT M5		ロツクナツト M5X0.8 151	(1)
6		B1442-526-000	BALL JOINT, RIGHT		ボールジョイント ミキ	(1)
7		B1439-528-000	COVER PLATE		アツカンタフイタ	1
8		SS-7090620-TP	SCREW 9/64-40 L= 6.1		マルヒラネシヤク 9/64-40 L=6.1	2
9		B1434-528-0A0	REPOSITIONING BASE ASM.		ハリヂーシ アツカンタフイ	1
10		B1438-526-000	PLUG SCREW		アツナイシヤク フタネシヤク	(4)
11		B1437-526-00A	SPRING L=21.7		カイシヨバネ L=21.7	(2)
12		B1435-526-000	GUIDE STUD		ハリヂーシ アツカン アツナイシヤク	(2)
13		B1434-528-000	REPOSITIONING BASE		ハリヂーシ アツカンタフイ	(1)
14		B1437-526-000	SPRING L=19.3		アツナイシヤク カバネ L=19.3	(2)
15		B1436-526-000	DRIVING GUIDE STUD		ハリヂーシ ヨート アツナイシヤク	(2)
16		B1431-526-000	SLIDE PIN		ハリヂーシ アツカン ヨート ヒン	(1)
17		SS-7090530-SP	SCREW 9/64-40 L= 4.5		マルヒラネシヤク 9/64-40 L=4.5	(1)
18		B1455-526-000	SLIDE BLOCK STUD		アツカン ヨート コマシヤク	(1)
19		B1443-526-000	REPOSITIONING ARM		ハリヂーシ アツカンクサ	1
20		NM-6050001-SP	NUT M5		ロツクナツト M5X0.8 151	1
21		SS-8110750-SP	SCREW 11/64-40 L= 6.5		トメネシヤク 11/64-40 L=6.5	1
22		SS-6111010-SP	SCREW 11/64-40 L= 9.5		ヒラネシヤク 11/64-40 L=9.5	1
23		B1447-526-000	REPOSITIONING LEVER SHAFT		アツカン レバ シヤク	1
24		SS-7110740-TP	SCREW 11/64-40 L=7		マルヒラネシヤク 11/64-40 L=7	2
25		B1445-526-0A0	REPOSITIONING LEVER ASM.		アツカン レバ アセンブリ	1
26		SS-6110430-TP	SCREW 11/64-40 L= 4.0		ヒラネシヤク 11/64-40 L=4	1
27		B1427-526-000	DRIVING BRACKET		ハリヂーシ アツカン ヨート タフイ	1
28		B1431-528-000	REPOSITIONING BASE SHAFT		ハリヂーシ アツカンタフイ シヤク	1
29		B1432-528-000	WASHER		ハリヂーシ アツカンタフイ ワッシャ	1
30		SS-8150710-SP	SCREW 15/64-28 L=7		トメネシヤク 15/64-28 L=7	1
31		102-14609	TENSION RELEASE BAR		イトツルメ オシホ	1
32		PS-0600562-KP	SPRING PIN		スワリング ヒン 6X56	1
33		NS-6620310-SP	NUT 3/16-32		ロツクナツト 3/16-32	1
34		SS-6621210-SP	SCREW 3/16-32 L=12		ヒラネシヤク 3/16-32 L=12	1
35		102-15069	THREAD TENSION ASM. 1.2		イトチヨウシ アセンブリ	1
36		B3128-051-000	THREAD TAKEUP SPRING		イトトリハネ	(1)
37		101-24501	THREAD TAKE-UP SPRING STUD		イトトリハネ スタッド	(1)
38		B3127-051-000	TENSION RELEASE PIN, SHORT		イトツルメ ヒン	(1)
39		B3127-527-000	PIN B		イトツルメ ヒン B	(1)
40		B3134-521-000	TENSION RELEASE LEVER		イトツルメ イタ	(1)
41		SD-0470281-SP	HINGE SCREW D=4.7 H=2.8		タンネシヤク D=4.7 H=2.8	(2)
42		NS-6110310-SP	NUT 11/64-40		ロツクナツト 11/64-40	(2)
43		102-15051	TENSION BASE PLATE ASM.		イトチヨウシ タフイ アセンブリ	(1)
44		101-24204	THREAD TENSION POST, A		タフイ イトチヨウシ ポスト A	(1)
45		B3214-047-000	BOBBIN WINDER TENSION DISC		イトチヨウシ ディスク	(4)
46		03168-555-H0B	SPRING		タフイ イトチヨウシ カバネ	(2)
47		B3216-047-000	BOBBIN WINDER TENSION NUT		イトチヨウシ ナツト	(2)
48		101-24303	THREAD TENSION POST, B		タフイ イトチヨウシ ポスト B	(1)
49		B3126-051-000	TENSION DISC		イトチヨウシ ディスク	(4)
50		B3132-051-000	TENSION DISC HOLDER		イトチヨウシ ディスク オサエ	(2)
51		B3129-526-000	TENSION SPRING		イトチヨウシ カバネ	(2)
52		B3120-125-000	TENSION DISC STOPPER		イトチヨウシ ディスク カイテント	(2)
53		B3119-771-000	TENSION NUT		イトチヨウシ ナツト	(2)
54		B3125-012-000	THREAD TENSION STUD NUT		イトチヨウシ ナツト	(1)
55		B3125-527-000	TAKE-UP SPRING GUIDE		イトトリ ハネ カケ	(1)
56		B3141-527-000	PRESSER COLLAR		イトトリハネ アツナイ オサエ	(1)
57		SS-8080610-SP	SCREW 1/8-44 L=5.5		トメネシヤク 1/8-44 L=5.5	(1)
58		SS-8080410-TP	SCREW 1/8-44 L=3.5		トメネシヤク 1/8-44 L=3.5	(1)
59		SS-7090520-SP	SCREW 9/64-40 L= 4.5		マルヒラネシヤク 9/64-40 L=4.5	(1)
60		B3138-527-000	TAKE-UP SPRING ADJUSTING PLATE B		イトトリハネ チヨセツシヤク B	(1)
61		B3140-527-000	THREAD TENSION POST		イトトリハネ カケ タフイ	(1)
62		B3128-527-000	THREAD TAKE-UP SPRING B		イトトリハネ B	(1)
63		B3137-527-0A0	THREAD TAKE-UP SPRING GUIDE ASM.		イトトリハネ アツナイ アセンブリ	(2)
64		B3139-527-000	COLLAR		イトトリハネ シヤク カケ	(1)
65		B3142-527-000	TAKE-UP SPRING GUIDE PLATE		イトトリハネ アツナイ イタ	(1)
66		B3143-527-000	TAKE-UP SPRING GUIDE STUD		イトトリハネ カケ タフイ シヤク	(1)
67		WP-0450801-SD	WASHER 4.5X10.0X0.8		ヒラネ ワッシャ 4.5X10X0.8	(1)
68		B1449-526-000	REPOSITIONING LEVER SPRING		アツカン コチレバネ カバネ	(1)
69		B1448-526-000	REPOSITIONING LEVER		アツカン コチレバネ	(1)
70		SD-0601171-SP	HINGE SCREW D= 6 H=11.7		タンネシヤク D=6 H=11.7	(1)
71		SS-7110710-SP	SCREW 11/64-40 L=7		マルヒラネシヤク 11/64-40 L=7	2

5. HOOK & HOOK DRIVING SHAFT COMPONENTS
 釜・下軸関係

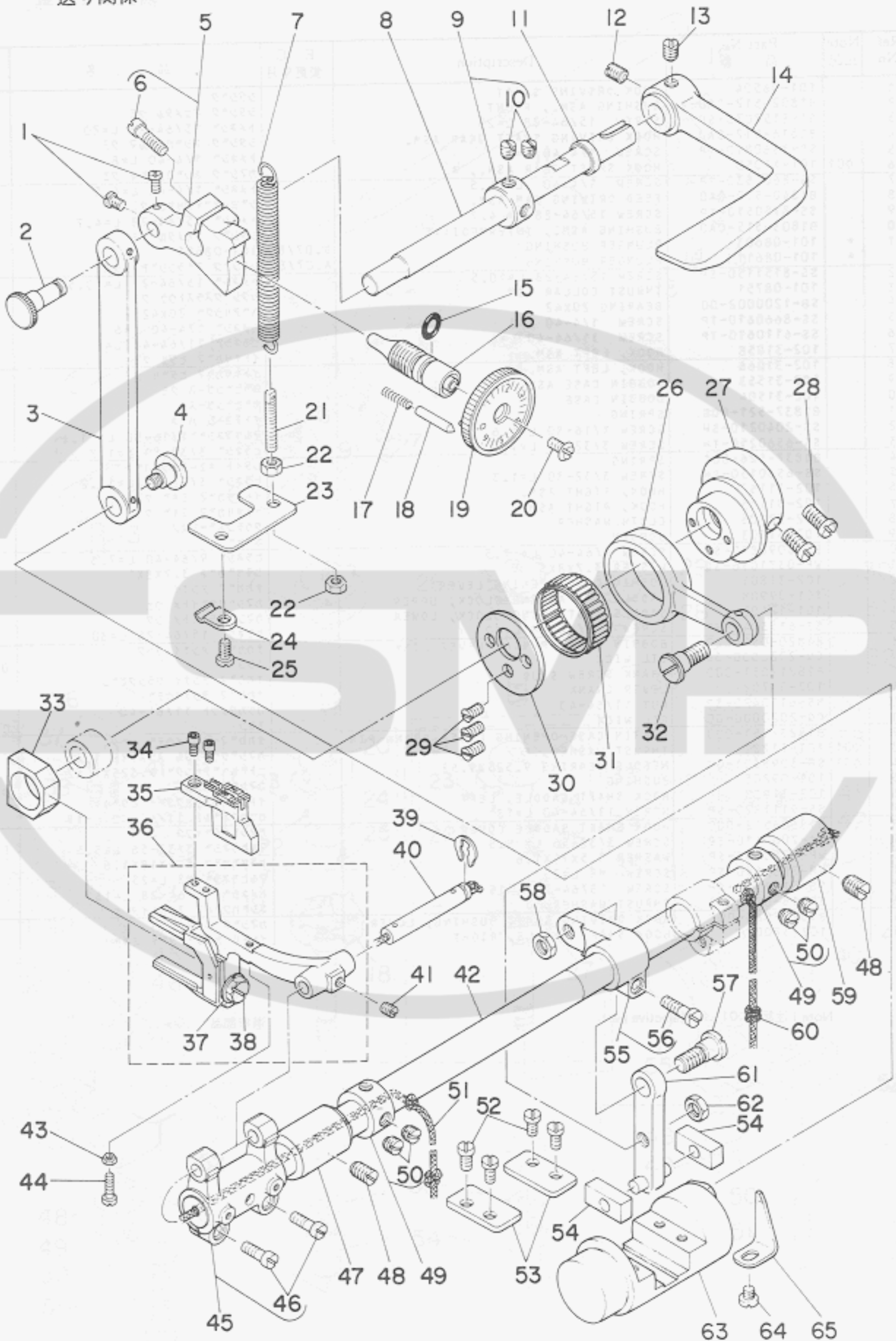


Ref. No.	Note 注記	Part No. 品番	Description	E. C. 変更年月	品名	Amt. Req. 数量
1		101-08504	HOOK DRIVING SHAFT		シフトク	1
2		B1802-512-0A0-A	BUSHING ASM., FRONT		シフトク マメタリ ク	1
3		SS-8152030-SP	SCREW 15/64-28 L=20		トメネジ 15/64-28 L=20	1
4		B1816-512-0A0	HOOK DRIVING SHAFT GEAR ASM.		シフトク ネジハクアルマ ク	2
5		SS-8660810-TP	SCREW 1/4-40 L=8		トメネジ 1/4-40 L=8	(4)
6	001	101-12050	HOOK SHAFT GEAR ASM., A		カマシク ネジハクアルマ ク	2
7		SS-8660530-TP	SCREW 1/4-40 L=4.5		トメネジ 1/4-40 L=4.5	(6)
8		B1840-512-0A0	FEED DRIVING CAM ASM.		シヨクオクリカム ク	1
9		SS-8150510-TP	SCREW 15/64-28 L=4.7		トメネジ 15/64-28 L=4.7	(1)
10		B1803-515-0A0	BUSHING ASM., INTERMEDIATE		シフトク ナカメタリ ク	1
11	*	101-08603	PLUNGER BUSHING	D.07/83	101-08611	-
	*	101-08611	PLUNGER BUSHING	A.07/83	シフトク フラコシヤ-メタリ	1
12		SS-8151150-SP	SCREW 15/64-28 L=10.5		トメネジ 15/64-28 L=10.5	2
13		101-08751	THRUST COLLAR ASM.		シフトク スラストウケ ク	1
14		SB-1200002-00	BEARING 20X42		ハアリング 20X42	(1)
15		SS-8660610-TP	SCREW 1/4-40 L=6		トメネジ 1/4-40 L=6	(2)
16		SS-6110610-TP	SCREW 11/64-40 L=6		ヒラネジ 11/64-40 L=6	1
17		102-31058	HOOK, LEFT ASM.		イトキリカマ ヒツリ ク	1
18		102-31066	HOOK, LEFT ASM.		イトキリカマ ヒツリ ク	(1)
19		102-31553	BOBBIN CASE ASM.		ホヒンケース ク	(2)
20		102-31504	BOBBIN CASE		ホヒンケース	(2)
21		B1837-521-00B	SPRING		イトチヨ-シ ハナ	(2)
22		SS-2040210-SH	SCREW 1/16-90 L=1.6		マルクラネジ 1/16-80 L=1.6	(2)
23		SS-6560250-TH	SCREW 3/32-80 L=1.7		ヒラネジ 3/32-80 L=1.7	(2)
24		B1837-526-00C	SPRING		シタイト 12-32ウ ハナ	(2)
25		SS-6560150-SH	SCREW 3/32-80 L=1.3		ヒラネジ 3/32-80 L=13.2	(2)
26		102-31157	HOOK, RIGHT ASM.		イトキリカマ ミキ ク	1
27		102-31165	HOOK, RIGHT ASM.		イトキリカマ ミキ ク	(1)
28		102-32106	CLOTH WASHER		クワチンホ-シヌ	2
29		102-31603	BOBBIN		ホヒン	2
30		SS-6090810-SP	SCREW 9/64-40 L=7.5		ヒラネジ 9/64-40 L=7.5	2
31		WP-0371016-SD	WASHER 3.7X8X1		ヒラサカネ 3.7X8X1	2
32		102-31801	BOBBIN CASE OPENING LEVER		ナカカマ アンタイ	2
33		101-09908	SADDLE INSTALLING BLOCK, UPPER		カマシク イトメ ク	2
34		101-12407	SADDLE INSTALLING BLOCK, LOWER		カマシク イトメ シタ	2
35		SS-6153040-SP	SCREW 15/64-28 L=30		ヒラネジ 15/64-28 L=30	2
36		B1820-051-000	BOBBIN CASE OPENING LEVER LINK		ナカカマ アンタイ リンク	2
37		CQ-2020000-00	OIL WICK		オイル	0.1
38		B1821-051-000	CRANK SCREW STUD		ナカカマ アンタイ クランクピツ	2
39		102-31702	LEVER CRANK		ナカカマ アンタイク	2
40		NS-6110420-SP	NUT 11/64-40		ナツクワツト 11/64-40	2
41		CQ-2020000-00	OIL WICK		オイル	0.1
42		B1823-051-000	BOBBIN CASE OPENING LEVER CRANK PIN		ナカカマ アンタイク シク	2
43	001	101-11201	THRUST WASHER, F		カマシク クワメタリ スラストイタ 1.4	2
44	001	SB-3095301-0C	NEEDLE BEARING 9.525X9.52		ニツルハアリング 9.525X9.52	2
45		101-09205	BUSHING		カマシク クワメタリ	2
46		102-31900	HOOK SHAFT SADDLE, LEFT		イトキリ カマシク イトメ ヒツリ	1
47		SS-9111820-SP	SCREW 11/64-40 L=18		ナツクワツト 11/64-40 L=18	2
48		B1860-512-000	HOOK SHAFT SADDLE COVER		カマシク イタ	2
49		SS-7060610-SP	SCREW 3/32-56 L=5.5		マルヒラネジ 3/32-56 L=5.5	6
50		WP-0850002-SP	WASHER 8.5X18X1.6		ヒラサカネ 8.5X18X1.6	2
51		SM-7082550-SP	SCREW M8 L=25		マルヒラネジ M8 L=25	2
52		SS-8151550-SP	SCREW 15/64-28 L=15		トメネジ 15/64-28 L=15	2
53		B1818-051-000	THRUST WASHER, D		ネジハクアルマ スラストイタ D	2
54		B1815-563-000	HOOK DRIVING SHAFT BUSHING, LOWER		カマシク シフトク	2
55		102-32007	HOOK SHAFT SADDLE, RIGHT		イトキリ カマシク イトメ ミキ	1

Note (注記) 001 Selective part.

選択部品

6. FEED MECHANISM COMPONENTS
送り関係



Ref. No.	Note	Part No. 品番	Description	E. C. 変更年月	品名	Amt. Req. 数量
1		SS-6110710-TP	SCREW 11/64-40 L= 6,5		ヒラネシ* 11/64-40 L=6,5	2
2		101-07001	ROD PIN		オクリチヨ-セツロツト* ヒ*ン	1
3		101-06904	FEED REGULATOR CONNECTING ROD		オクリチヨ-セツロツト*	1
4		SD-0900702-TP	HINGE SCREW D=9 H=7		タ*ンネシ* D=9 H=7	1
5		102-07256	FEED REGULATOR ASM.		オクリチヨセツタイ クミ	1
6		SS-6121610-TP	SCREW 3/16-28 L=15,5		ヒラネシ* 3/16-28 L=15,5	(1)
7		B1513-280-000	TENSION SPRING		オシサケ* モト*シハ*ネ	1
8		101-07506	REVERSE FEED SHAFT		キ*ヤクオクリレハ*シ*ク	1
9		CS-102121A-SH	THRUST COLLAR ASM. D=10,2 W=12		スラストワ D=10,2 W=12 クミ	1
10		SS-8660610-TP	SCREW 1/4-40 L=6		トメネシ* 1/4-40 L=6	(2)
11		101-08009	OIL SEAL		キ*ヤクオクリレハ*シ*ク オイルシール	1
12		SS-8660810-TP	SCREW 1/4-40 L=8		トメネシ* 1/4-40 L=8	1
13		SS-8660970-TP	SCREW 1/4-40 L= 8,5		トメネシ* 1/4-40 L=8,5	1
14		B1624-380-000	REVERSE FEED CONTROL LEVER		オクリレハ*	1
15		RO-0742401-00	RUBBER RING		オリソク*	1
16		102-07108	STITCH LENGTH REGULATING SCREW		オクリチヨセツメシ*	1
17		B1148-555-000	SPRING		オクリチヨセツ ヒ*ンハ*ネ	1
18		102-07405	PIN		オクリチヨセツヒ*ン	1
19		101-07357	STITCH DIAL ASM.		メモリタ クミ	1
20		SS-6121050-SP	SCREW 3/16-28 L= 9,5		ヒラネシ* 3/16-28 L=9,5	1
21		B1649-161-000	TENSION SPRING ADJUSTING SCREW		ヒツハ*リハ*ネ チヨ-セツメシ*	1
22		NS-6110420-SP	NUT 11/64-40		ロツカクナツト 11/64-40	2
23		102-07306	SPRING SUSPENSION BRACKET		ヒツハ*リハ*ネカケ	1
24		D3916-481-C00	TUBE HOLDER		ワイヤ-チユ-フ* オギ	1
25		SS-7110910-SP	SCREW 11/64-40 L= 8,5		マルヒラネシ* 11/64-40 L=8,5	1
26		102-07009	FEED ROCK SHAFT CONNECTING ROD		スイハイオクリ ロツト*	1
27		B1610-484-000	FEED DRIVE ECCENTRIC CAM		スイハイ オクリカム	1
28		SS-6661110-SP	SCREW 1/4-40 L=11		ヒラネシ* 1/4-40 L=11	2
29		SS-2110930-SP	SCREW 11/64-40 L=8,7		マルヒラネシ* 11/64-40 L=8,75	3
30		B1637-432-000	THRUST COLLAR		オクリカム スラストワケ	1
31	001	B1636-581-800	NEEDLE BEARING B		ニ*ト*ル ハ*アリンク* B	1
32		SD-0900701-TP	HINGE SCREW D= 9 H= 7		タ*ンネシ* D=9 H=7	1
33		B1610-512-000	FEED DRIVING SLIDE BLOCK		シ*ヨ-ケ* オクリ カクコ*マ	1
34		SS-6580752-TP	SCREW 1/8-40 L=7		ロツカクナツト 1/8-40 L=6,3	2
35	002	102-39309	FEED DOG 1/4"		イトキリオクリハ* (2) 1/4"	1
36		101-07753	FEED BAR ASM.		オクリタイ クミ	1
37		WS-0651510-KP	SPRING WASHER 6,5x12,5x1,5		ハ*ネツ*カ*ネ 6,5x12,5x1,5	(1)
38		SS-9151440-CP	SCREW 15/64-28 L=14		ロツカクナツト 15/64-28 L=14	(1)
39		RE-0500711-KP	SNAP RING 5		ウカ*タ*メ*ク 5	1
40		B1604-012-000-A	FEED BAR SHAFT		オクリタイ イ*ク	1
41		SS-8620610-TP	SCREW 3/16-32 L=6		トメネシ* 3/16-32 L=6	1
42		101-06003	FEED ROCK SHAFT		スイハイオクリシ*ク	1
43		NS-6030210-SP	NUT 1/8-44		ロツカクナツト 1/8-44	1
44		SS-6081210-SP	SCREW 1/8-44 L=12		ヒラネシ* 1/8-44 L=12	1
45		B1603-155-0A0	FEED ROCKER ASM.		オクリタイ ウテ* クミ	1
46		SS-7111310-TP	SCREW 11/64-40 L=12,8		マルヒラネシ* 11/64-40 L=12,8	(2)
47		101-06102	BUSHING		スイハイオクリシ*ク マイ*ブル	1
48		SS-8681130-SP	SCREW 9/32-28 L=11		トメネシ* 9/32-28 L=11	2
49		CS-147121A-SH	THRUST COLLAR ASM. D=14,72 W=12		スラストワ D=14,72 W=12 クミ	2
50		SS-8660610-TP	SCREW 1/4-40 L=6		トメネシ* 1/4-40 L=6	(4)
51		CQ-2520000-00	OIL WICK		2シン	0,4
52		SS-7110910-SP	SCREW 11/64-40 L= 8,5		マルヒラネシ* 11/64-40 L=8,5	4
53		101-06805	PLATE		オクリチヨ-セツタイフタ	2
54		B1652-470-000	FEED DRIVING ROCKER BLOCK		オクリチヨ-セツタイ カクコ*マ	2
55		101-06557	FEED ROCKER SHAFT CRANK ASM.		スイハイオクリウテ* クミ	1
56		SS-6121610-TP	SCREW 3/16-28 L=15,5		ヒラネシ* 3/16-28 L=15,5	(1)
57		SD-0900701-TP	HINGE SCREW D= 9 H= 7		タ*ンネシ* D=9 H=7	1
58		NS-6680320-SP	NUT 9/32-28		ロツカクナツト 9/32-28	1
59		101-06201	BUSHING		スイハイオクリシ*ク ウシロメ*ブル	1
60		CQ-3030000-00	OIL WICK		2シン	0,3
61		101-06458	FEED ROCK CUNNCTING ROD ASM.		スイハイオクリ レンケツカ*ン クミ	1
62		NS-6680320-SP	NUT 9/32-28		ロツカクナツト 9/32-28	1
63		101-06656	FEED DRIVING ROCKER ASM.		オクリチヨ-セツタイ クミ	1
64		SS-7110510-SP	SCREW 11/64-40 L=5		マルヒラネシ* 11/64-40 L= 5	1
65		B1633-470-000	STOPPER PLATE		オクリチヨ-セツタイ ウケ*イタ	1

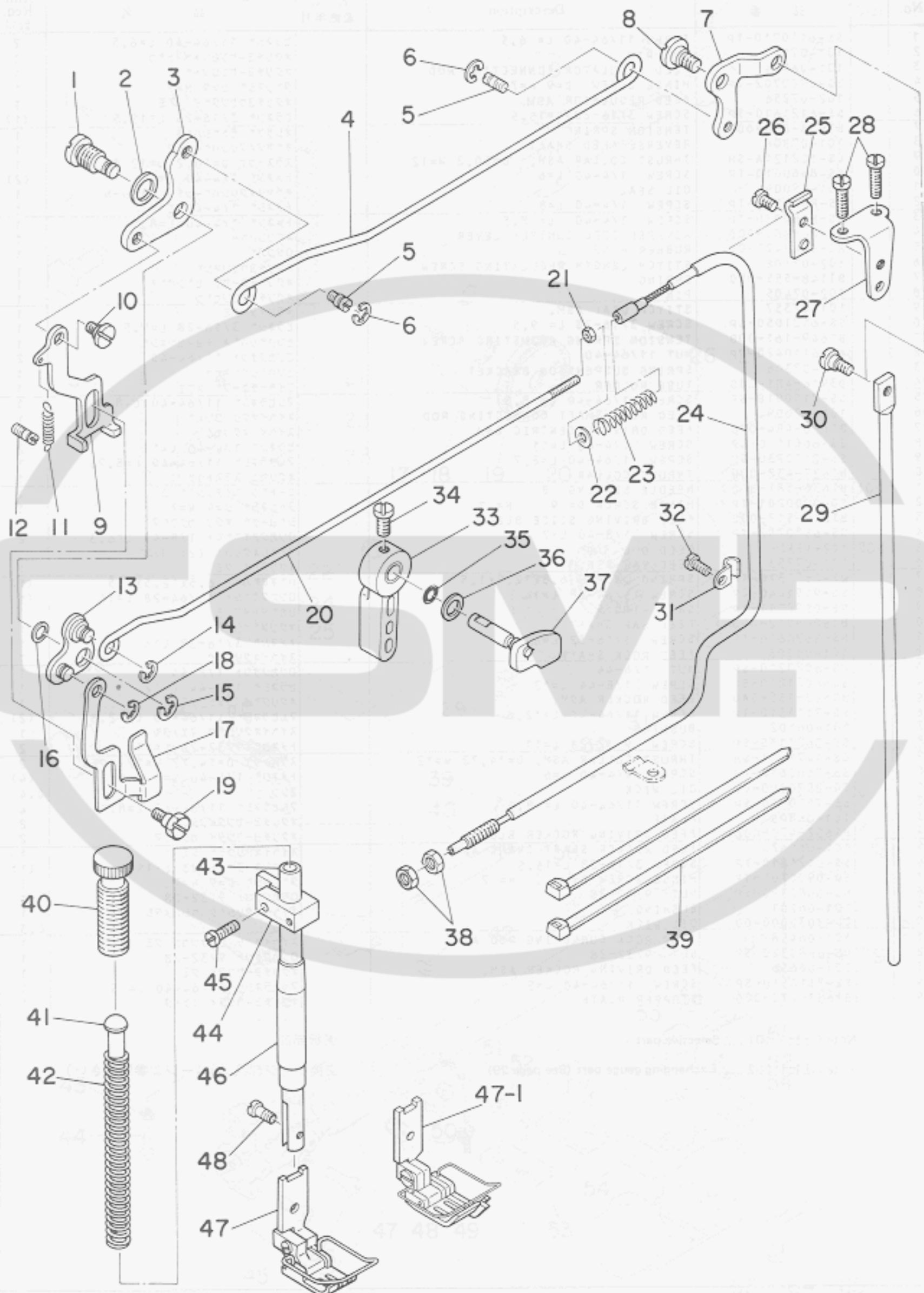
Note (注記) 001 Selective part

選択部品

Note (注記) 002 Exchanging gauge part (See page 29)

交換ゲージ部品(29ページに参照下さい)

7. PRESSER BAR & TENSION RELEASE COMPONENTS
 押え棒・糸ゆるめ関係



Ref. No.	Note 注記	Part No. 品番	Description	E. C. 変更年月	品名	Amt. Req. 数量
1		102-06100	LIFTING LEVER HINGE PIN		ヒキアケイタ リンク	1
2		93431-581-000	LIFTING LEVER GASKET		ハツキン	1
3		101-05609	LIFTING LEVER LINK, LEFT		ヒキアケイタリンク	1
4		102-16000	LIFTING LEVER CONNECTING ROD		ヒキアケ ヨコホー	1
5		93416-552-000	CONNECTING ROD HINGE SCREW		ヒキアケ ヨコホー タンネシ	2
6		RE-0500000-K0	SNAP RING 5		Eカクタメウ 5	2
7		101-25102	LIFTING LEVER LINK, RIGHT		ヒキアケリンクウテ	1
8		SD-0720331-SP	HINGE SCREW D= 7.24 H= 3.3		タンネシ D=7.24 H=3.3	1
9		102-06001	LIFTING LEVER		ヒキアケイタ	1
10		SD-0630301-SP	HINGE SCREW D=6.35 H=3		タンネシ D=6.35 H=3	1
11		B1522-180-000	SPRING		ストツパー ハツ	1
12		B1531-415-000	SUSPENSION		ヒキアケイタ ハツカケ	1
13		03157-415-BAH	TENSION RELEASE LEVER LINK ASM.		イトルメ リンクウテ クミ	1
14		RE-0500000-K0	SNAP RING 5		Eカクタメウ 5	1
15		RE-0600000-K0	SNAP RING 6		Eカクタメウ 6	1
16		WP-0740516-SP	WASHER 7.4X11.8X0.5		ヒラサカメ 7.4X11.8X0.5	1
17		102-14500	TENSION RELEASE PLATE		イトルメイタ リンク	1
18		RE-0500000-K0	SNAP RING 5		Eカクタメウ 5	1
19		SD-0640482-SP	HINGE SCREW D= 6.35 H= 4.8		タンネシ D=6.35 H=4.8	1
20		102-14708	TENSION RELEASE ROD		イトルメロツト	1
21		NS-6060310-SP	NUT 3/32-56		ロツカクナツ 3/32-56	1
22		WP-0371016-SD	WASHER 3.7X8X1		ヒラサカメ 3.7X8X1	1
23		101-23701	PRESSER SPRING		イトルメモトシハツ	1
24		101-23057	TENSION RELEASE WIRE ASM.		イトルメウイヤー クミ	1
25		03164-555-B00	OUTER PRESSER PLATE		アウターオサエ	1
26		SS-7110710-SP	SCREW 11/64-40 L=7		マルヒラネシ 11/64-40 L=7	1
27		03163-555-R00-A	FLEXIBLE TUBE SUPPORT PLATE		フレキシブル トリツタメ	1
28		SS-7111410-SP	SCREW 11/64-40 L=14		マルヒラネシ 11/64-40 L=14	2
29		101-25201	CONNECTING ROD, VERTICAL		ヒキアケリンクツホー	1
30		SD-0600322-SD	HINGE SCREW D=6 H=3.2		タンネシ D=6 H=3.2	1
31		B3538-112-000	CORD HOLDER		オサエカク	1
32		SS-7110710-SP	SCREW 11/64-40 L=7		マルヒラネシ 11/64-40 L=7	1
33		B1520-552-000	HAND LIFTER		オサエアケ レハ	1
34		SS-7120910-SP	SCREW 3/16-28 L=9		マルヒラネシ 3/16-28 L=9	1
35		RO-0371801-00	RUBBER RING		オリク	1
36		WP-0740516-SP	WASHER 7.4X11.8X0.5		ヒラサカメ 7.4X11.8X0.5	1
37		102-06258	HAND LIFTER CAM ASM.		オサエアケカム クミ	1
38		NS-6620310-SP	NUT 3/16-32		ロツカクナツ 3/16-32	2
39		A4078-550-00A	CLIP BAND		ソクセンハント	2
40		B1509-227-000	PRESSER SPRING REGULATOR		オサエ チョーセツネシ	1
41		B1510-227-000	PRESSER GUIDE BAR		オサエ アンナイホー	1
42		B1505-227-000-A	PRESSER SPRING		オサエ チョーセツハツ	1
43		B1501-581-000	PRESSER BAR		オサエホー	1
44		B1507-552-000	PRESSER BAR GUIDE BRACKET		オサエホーダキ	1
45		SS-7111410-SP	SCREW 11/64-40 L=14		マルヒラネシ 11/64-40 L=14	1
46		B1502-541-000	PRESSER BAR BUSHING, LOWER		オサエホー シタメタル	1
47	#01	102-22651	PRESSER FOOT ASM. 1/4		シムクサエ クミ 1/4	1
47-1	#02	102-37055	PRESSER FOOT ASM. 1/4	A.03/84	スイフルカイト オサエ クミ	1
48		SS-6090910-TP	SCREW 9/64-40 L=9		ヒラネシ 9/64-40 L=9	1

Note(注記)

#01.....Exchanging gauge part (See page 29)

#02.....Standard part for LH-1182-5

(Exchanging gauge part (see page 29)

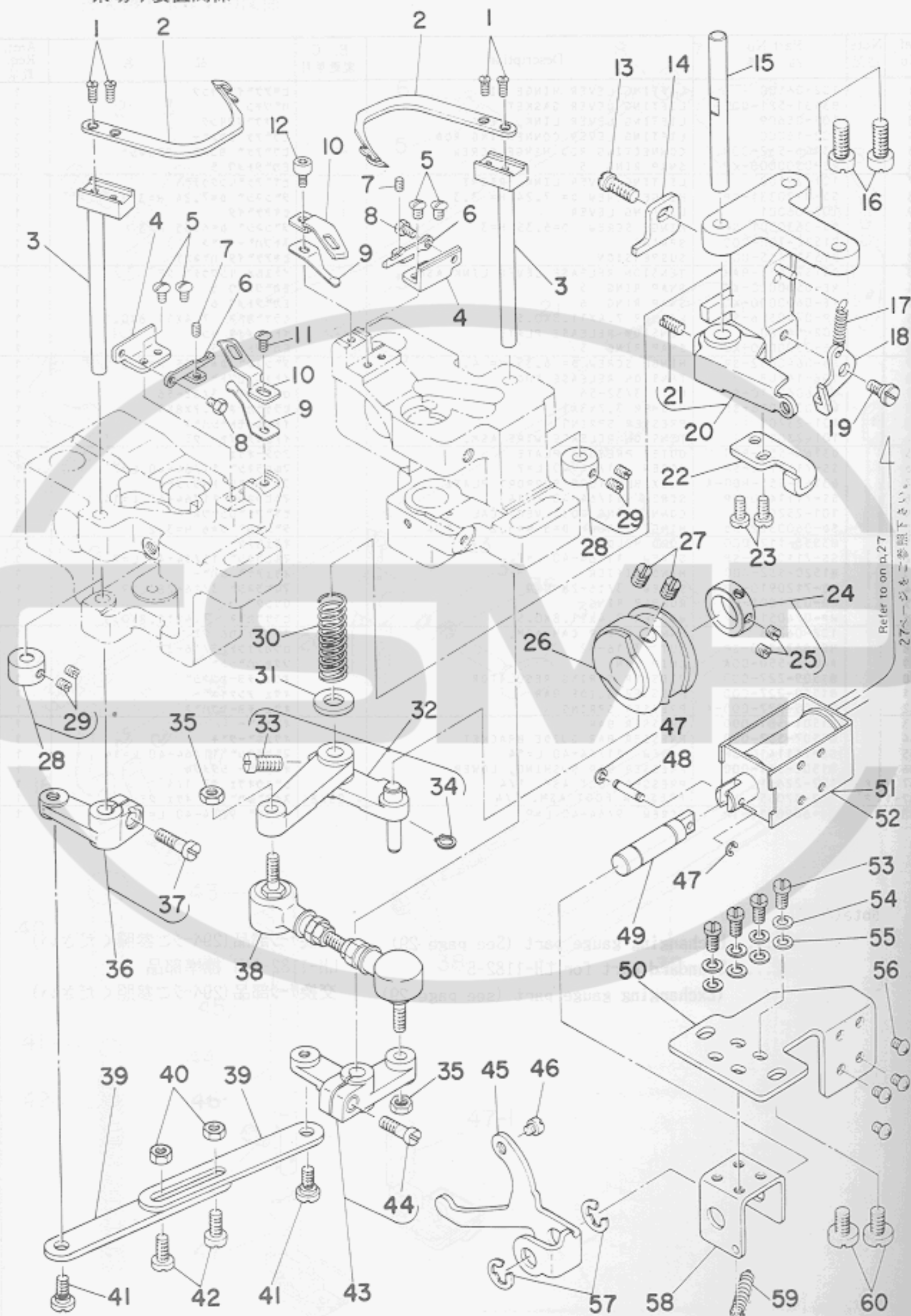
交換ゲージ部品(29ページご参照ください)

LH-1182-5用 標準部品

交換ゲージ部品(29ページご参照ください)

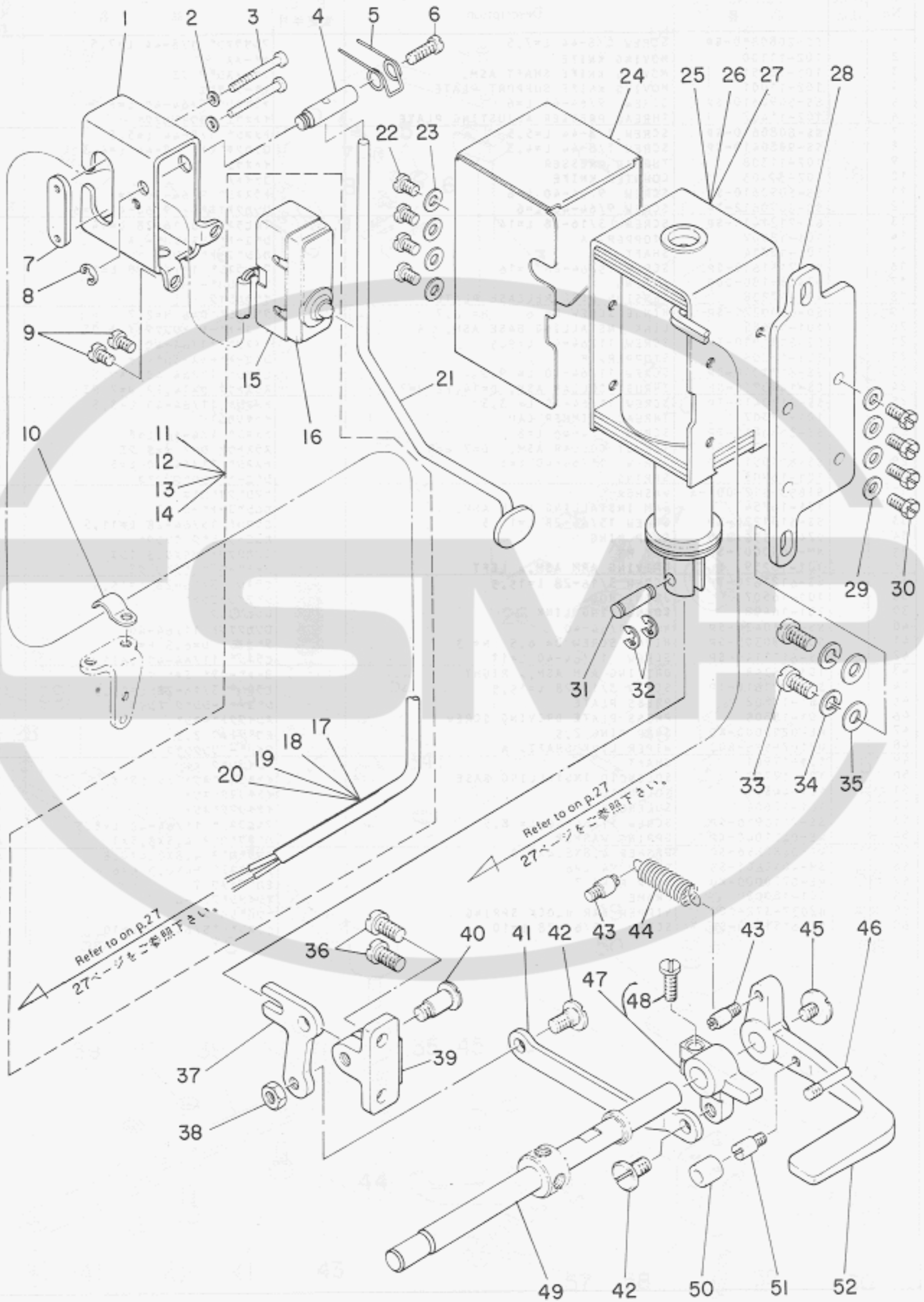
8. THREAD TRIMMER MECHANISM COMPONENTS

糸切り装置関係



Ref. No.	Note 注記	Part No. 品番	Description 説明	E. C. 変更年月	品名	Amt. Req. 数量
1		SS-2080810-SP	SCREW 1/8-44 L=7.5		マルガラネジ 1/8-44 L=7.5	4
2		102-11100	MOVING KNIFE		トメス	2
3		101-16051	MOVING KNIFE SHAFT ASM.		トメスシク アシ	2
4		102-11001	MOVING KNIFE SUPPORT PLATE		トメスサエ	2
5		SS-5090610-SP	SCREW 9/64-40 L=6		トラスネジ 9/64-40 L=6	4
6		102-11407	THREAD PRESSER ADJUSTING PLATE		イトオサエ チヨウセツカナク	2
7		SS-8080610-SP	SCREW 1/8-44 L=5.5		トメネジ 1/8-44 L=5.5	2
8		SS-9080410-SP	SCREW 1/8-44 L=4.3		ロツカクネジ 1/8-44 L=4.3	2
9		102-11308	THREAD PRESSER		イトオサエ	2
10		102-32403	COUNTER KNIFE		コサメス	2
11		SS-5090610-SP	SCREW 9/64-40 L=6		トラスネジ 9/64-40 L=6	1
12		SS-6090612-TP	SCREW 9/64-40 L=6		ロツカクネジ 9/64-40 L=6	1
13		SS-7121410-SP	SCREW 3/16-28 L=14		マルヒラネジ 3/16-28 L=14	1
14		101-18107	STOPPER, A		シユート-シストリハ A	1
15		101-16804	SHAFT		カムシユート-シシク	1
16		SS-7151610-SP	SCREW 15/64-28 L=16		マルヒラネジ 15/64-28 L=16	2
17		B3418-180-000	SPRING		ワト-リハ-ハネ	1
18		101-17208	TENSION DISC RELEASE PLATE		クラウカシク	1
19		SD-0600271-SP	HINGE SCREW D=6 H=2.7		タメネジ D=6 H=2.7	1
20		101-16655	LINK INSTALLING BASE ASM, A		シユート-シ トリツクタイ A アシ	1
21		SS-8111010-TP	SCREW 11/64-40 L=9.5		トメネジ 11/64-40 L=9.5	(1)
22		101-18206	STOPPER, B		シユート-シストリハ B	1
23		SS-6111010-SP	SCREW 11/64-40 L=9.5		ヒラネジ 11/64-40 L=9.5	2
24		CS-1470710-SH	THRUST COLLAR ASM, D=14.72 W=7		スラストワ D=14.72 W=7 アシ	1
25		SS-8110410-TP	SCREW 11/64-40 L=3.5		トメネジ 11/64-40 L=3.5	(2)
26		101-17307	THREAD TRIMMER CAM		イトキリカム	1
27		SS-8660810-TP	SCREW 1/4-40 L=8		トメネジ 1/4-40 L=8	2
28		CS-0700818-SH	THRUST COLLAR ASM, D=7 W=8		スラストワ D=7 W=8 アシ	2
29		SS-8110510-SP	SCREW 11/64-40 L=5		トメネジ 11/64-40 L=5	(4)
30		101-16903	SPRING		シユート-シシク ハネ	1
31		B1853-512-00C-A	WASHER C		カムシク-カム C	1
32		101-16754	CAM INSTALLING LINK ASM.		カムシユート-シ アシ	1
33		SS-6151220-SP	SCREW 15/64-28 L=11.5		ヒラネジ 15/64-28 L=11.5	(1)
34		D2430-555-800	SNAP RING		カムロ-ラ シク リンク	(1)
35		NM-6050001-SP	NUT M5		ロツカクナツ M5X0.8 シユ	2
36		101-16259	DRIVING ARM ASM., LEFT		ボト-ワシ アシ	1
37		SS-6121610-TP	SCREW 3/16-28 L=15.5		ヒラネジ 3/16-28 L=15.5	(1)
38		101-16507	JOINT ROD		シユイントロツト	1
39		101-16408	CONNECTING LINK		リンケツリク	2
40		NS-6110420-SP	NUT 11/64-40		ロツカクナツ 11/64-40	2
41		SD-0650305-SP	HINGE SCREW D=6.5 H=3		タメネジ D=6.5 H=3	2
42		SS-6111140-SP	SCREW 11/64-40 L=11		ヒラネジ 11/64-40 L=11	2
43		101-16358	DRIVING ARM ASM., RIGHT		ボト-ワシ アシ	1
44		SS-6121610-TP	SCREW 3/16-28 L=15.5		ヒラネジ 3/16-28 L=15.5	(1)
45		101-17802	PRESS PLATE		シユート-シシク オシタ	1
46		101-18305	PRESS PLATE DRIVING SCREW		オシタク-ネジ	1
47		RE-0250000-K0	SNAP RING 2.5		エカ-タメワ 2.5	2
48		D2107-555-800	WIPER LINK SHAFT, A		ワイハ- リンクシク A	1
49		101-17901	SHAFT		オシタシク	1
50		101-17703	SOLENOID INSTALLING BASE		イトキリマク-ネツ トリツクタイ	1
51		101-44301	SOLENOID		イトキリマク-ネツ	1
52		101-17604	SOLENOID		イトキリマク-ネツ	1
53		SS-7110910-SP	SCREW 11/64-40 L=8.5		マルヒラネジ 11/64-40 L=8.5	4
54		WS-0451040-KP	SPRING WASHER		ハネサマ-カム 4.5X8.5X1	4
55		WP-0480856-SP	WASHER 4.8X8.4X0.8		ヒラサマ-カム 4.8X8.4X0.8	4
56		SM-4040601-SB	SCREW M4 L=6		ア-コネジ M4X0.7 L=6	4
57		RE-0700000-KU	SNAP RING 7		エカ-タメワ 7	2
58		101-18008	FRAME		オシタシク-フレ-ム	1
59		B2037-372-000	NIPPER BAR BLOCK SPRING		ヒラ-リハネ	1
60		SS-6151040-SP	SCREW 15/64-28 L=10		ヒラネジ 15/64-28 L=10	2

9. AUTOMATIC REVERSE FEED MECHANISM COMPONENTS
 自動逆送り関係

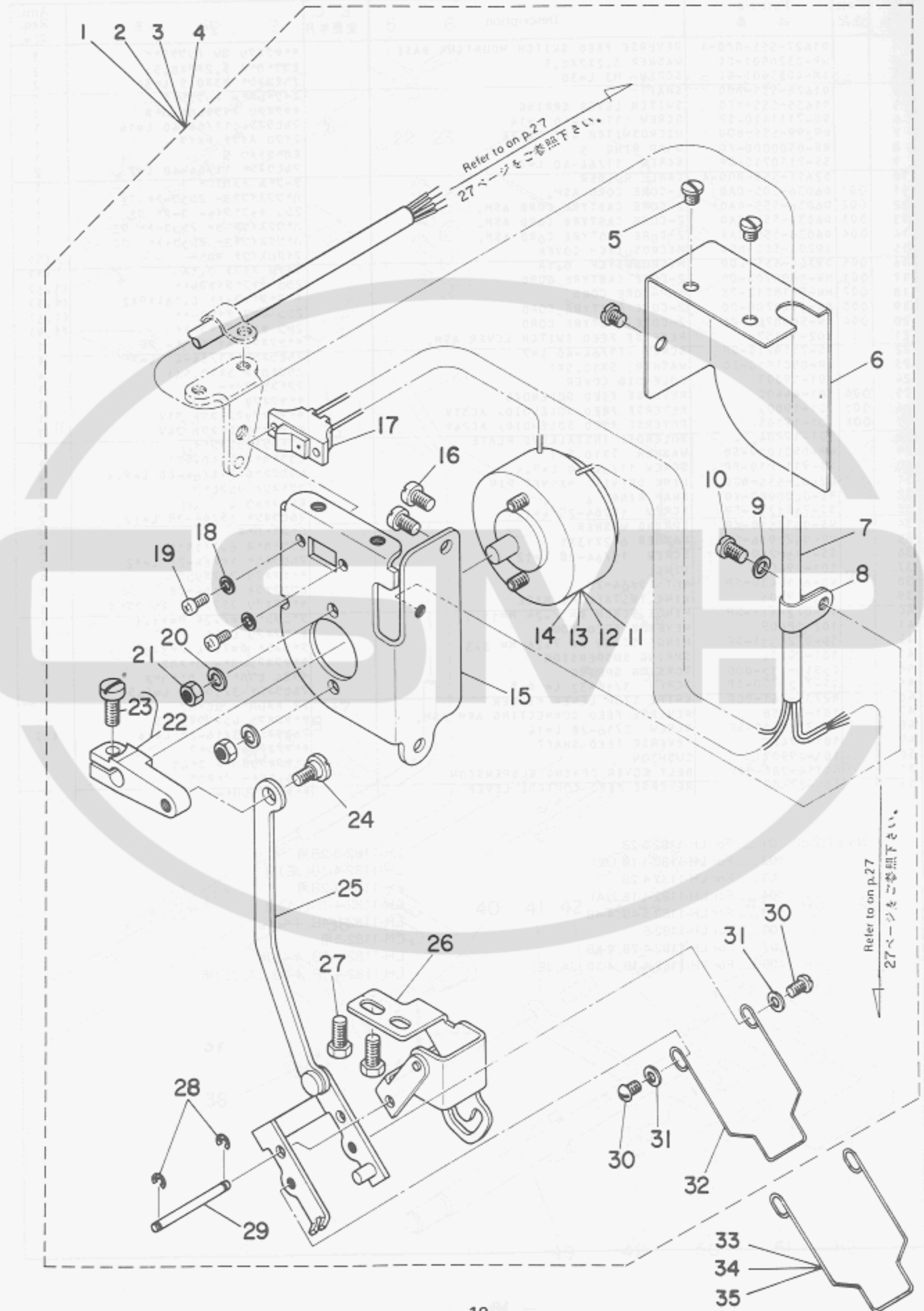


Ref. No.	Note 注記	Part No. 品番	Description	E. C. 変更年月	品名	Amt. Req. 数量
1		D1627-555-B00-A	REVERSE FEED SWITCH MOUNTING BASE		キヤクオクリ SW トリツケタイ	1
2		WP-0320501-SC	WASHER 3.2X7X0.5		ヒラサカネ 3.2X7X0.5	2
3		SM-4033001-SC	SCREW M3 L=30		ナハコネシ M3X0.5 L=30	2
4		D1628-555-R00	SHAFT		スイツチレハ トリツケタイ	1
5		D1635-555-R00	SWITCH LEVER SPRING		キヤクオクリ スイツチレハ-ハネ	1
6		SS-7111410-SP	SCREW 11/64-40 L=14		マルヒラネシ 11/64-40 L=14	1
7		D9299-555-B00	MICROSWITCH SET PLATE		マイクロ スイツチ トメタ	1
8		RE-0500000-K0	SNAP RING 5		Eカトメワ 5	1
9		SS-7110710-SP	SCREW 11/64-40 L=7		マルヒラネシ 11/64-40 L=7	2
10		D2611-555-B00-A	CABLE HOLDER		ケーブル トメカチク	1
11	001	B6036-505-0A0	2-CORE CORD ASM.		ハツクスイツチヨ- 2シヨコ-ト* クミ	1
12	002	D6036-555-BA0	2-CORE CABTYRE CORD ASM.		2シヨ キヤフ*タイヨ- コ-ト* クミ	1
13	003	D6036-555-CA0	2-CORE CABTYRE CORD ASM.		ハツクスイツチヨ- 2シヨコ-ト* クミ	1
14	004	D6036-555-CAA	2-CORE CABTYRE CORD ASM.		ハツクスイツチヨ- 2シヨコ-ト* クミ	1
15		D9205-555-B00	MICROSWITCH COVER		マイクロ スイツチ カハ-	(1)
16	005	D9204-555-C00	MICROSWITCH 0.1A		マイクロ スイツチ 0.1A	(1)
17	001	HW-5000700-00	2-CORE CABTYRE CORD		2シヨ キヤフ*タイヨ-ト*	(1.5)
18	002	HW-5F18S12-28	TWO-CORE CORD		キヤフ*タイヨ-ト* 0.18X19X2	(1.5)
19	003	HW-5000700-00	2-CORE CABTYRE CORD		2シヨ キヤフ*タイヨ-ト*	(1.5)
20	004	HW-5000700-00	2-CORE CABTYRE CORD		2シヨ キヤフ*タイヨ-ト*	(1.5)
21		102-12157	REVERSE FEED SWITCH LEVER ASM.		キヤクオクリ スイツチレハ- クミ	1
22		SS-7110710-SP	SCREW 11/64-40 L=7		マルヒラネシ 11/64-40 L=7	4
23		WP-0501016-SD	WASHER 5X10.5X1		ヒラサカネ 5X10.5X1	4
24		101-19303	SOLENOID COVER		マク*ネツトカハ-	1
25	006	101-44400	REVERSE FEED SOLENOID		キヤクオクリ マク*ネツト	1
26	007	101-19006	REVERSE FEED SOLENOID, AC31V		キヤクオクリマク*ネツト 31V	1
27	008	101-19105	REVERSE FEED SOLENOID, AC24V		キヤクオクリマク*ネツト 24V	1
28		101-19204	SOLENOID INSTALLING PLATE		マク*ネツトトリツケタイ	1
29		WP-0501016-SD	WASHER 5X10.5X1		ヒラサカネ 5X10.5X1	4
30		SS-9111010-SP	SCREW 11/64-40 L=9.5		ロツカクホルト 11/64-40 L=9.5	4
31		D2464-555-B00	LINK DRIVING MAGNET PIN		マク*ネツト リツクヒツ	1
32		RE-0400000-K0	SNAP RING 4		Eカトメワ 4	2
33		SS-7151210-SP	SCREW 15/64-28 L=12		マルヒラネシ 15/64-28 L=12	2
34		WS-0631510-KP	SPRING WASHER		ハネシカネ	2
35		WP-0621016-SD	WASHER 6.2X13X1		ヒラサカネ 6.2X13X1	2
36		SS-7151210-SP	SCREW 15/64-28 L=12		マルヒラネシ 15/64-28 L=12	2
37		101-19402	LINK		キヤクオクリ フタマツリツク	1
38		NS-6150430-SP	NUT 15/64-28		ロツカクナツト 15/64-28	1
39		101-19501	LINK INSTALLING BASE		キヤクオクリ フタマツリツク トリツケタイ	1
40		SD-0721111-SP	HINGE SCREW D=7.24 H=11.1		タ*ネシ D=7.24 H=11.1	1
41		102-12009	REVERSE FEED ROD		キヤクオクリ ロツト	1
42		SD-0720331-SP	HINGE SCREW D=7.24 H=3.3		タ*ネシ D=7.24 H=3.3	2
43		101-20004	SPRING SUSPENSION		キヤクオクリレハ- ハネカケ	2
44		D2515-232-000	TORSION SPRING		イタカム ヒツハ*リイタ カシシカネ	1
45		SS-7620750-SP	SCREW 3/16-32 L=6.5		マルヒラネシ 3/16-32 L=6.5	1
46		B2733-761-000	KNIFE STOP LEVER FINGER		メス トメレハ- 2Eカケ	1
47		101-19758	REVERSE FEED CONNECTING ARM ASM.		キヤクオクリ リツクツツチ* クミ	1
48		SS-7121410-SP	SCREW 3/16-28 L=14		マルヒラネシ 3/16-28 L=14	(1)
49		101-07407	REVERSE FEED SHAFT		キヤクオクリレハ-シヤク	1
50		101-19907	CUSHION		キヤクオクリレハ- コ*ムワ	1
51		B1114-280-000	BELT COVER SPRING SUSPENSION		ハ*ルトカハ- ハネカケ	1
52		101-07605	REVERSE FEED CONTROL LEVER		キヤクオクリレハ-	1

Note (注記) 001 For LH-1182-5-2B
 002 For LH-1182-4-1B (JE)
 003 For LH-1182-4-2B
 004 For LH-1182-4-1B (JA)
 005 For LH-1182-5-4B, 4-4B
 006 For LH-1182-5
 007 For LH-1182-4-2B, 4-4B
 008 For LH-1182-4-1B, 4-3B (JA, JE)

LH-1182-5-2B用
 LH-1182-4-1B(JE)用
 LH-1182-4-2B用
 LH-1182-4-1B(JA)用
 LH-1182-5-4B, 4-4B用
 LH-1182-5用
 LH-1182-4-2B, 4-4B用
 LH-1182-4-1B, 4-3B(JA, JE)用

10. WIPER MECHANISM COMPONENTS
ワイパー装置関係

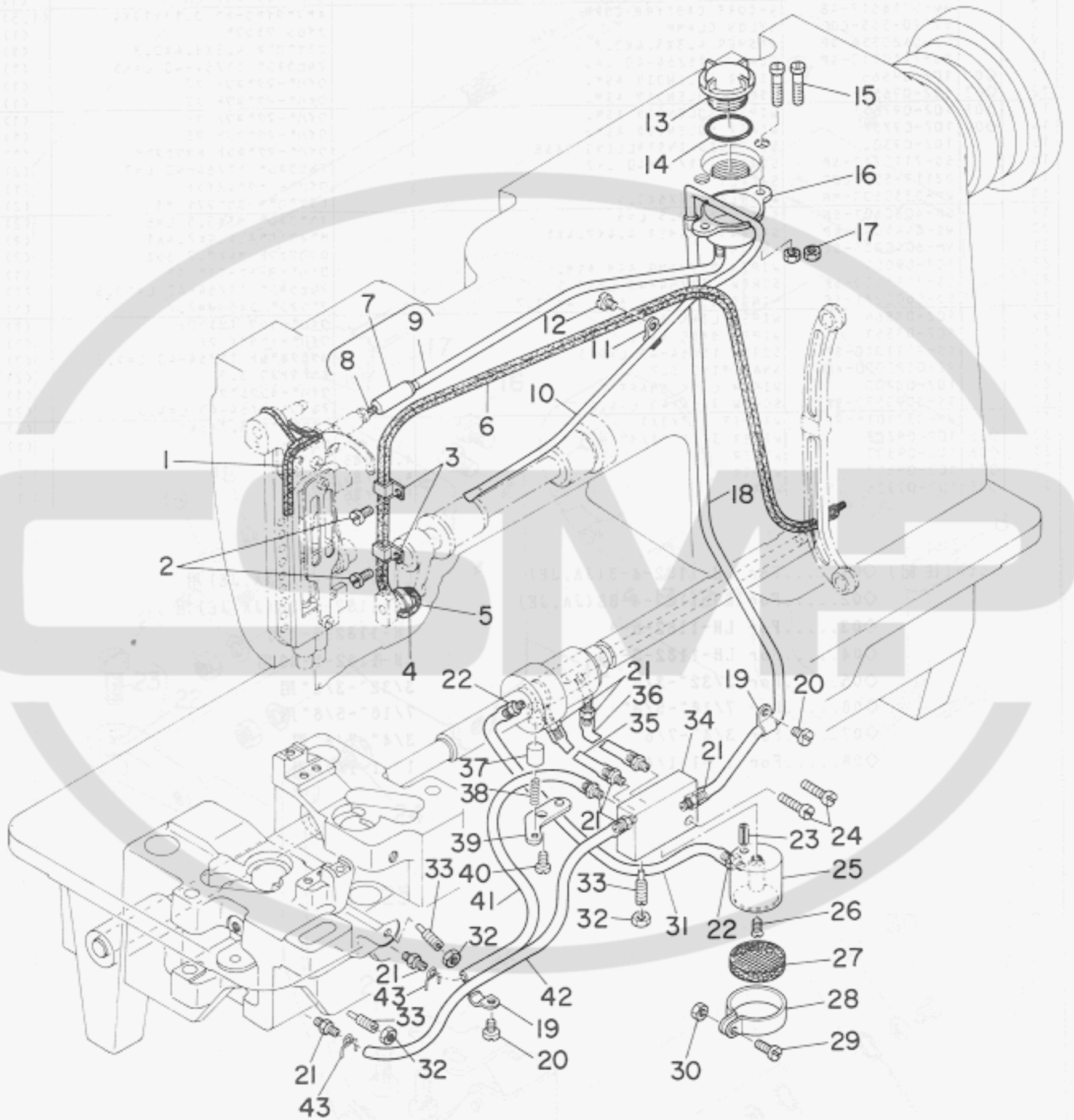


Ref. No.	Note 注記	Part No. 品番	Description	E.C. 変更年月	品名	Amt. Req. 数量
1	◇01	102-09682	WIPER COMPONENTS		ワイパ-ソ-チ クヰ	1
2	◇02	102-09674	WIPER COMPONENTS		ワイパ-ソ-チ クヰ	1
3	◇03	102-09781	WIPER COMPONENTS		ワイパ-ソ-チ クヰ	1
4	◇04	102-09773	WIPER COMPONENTS		ワイパ-ソ-チ クヰ	1
5		SS-7110340-SP	SCREW 11/64-40 L= 3.2		ワルヒラネジ* 11/64-40 L= 3.2	(3)
6		102-09401	SOLENOID INSTALLING BASE COVER		ワイパ-ソ-チ クヰ カバ-	(1)
7		HW-5F18S12-4B	4-CORE CABTYRE CORD		サツクワイヤコ-ト* 3.18X19X4	(1.5)
8		D2120-555-C00	NYLON CLAMP		ナイロン クランプ	(1)
9		WP-0480856-SP	WASHER 4.3X3.4X0.8		ヒラシカカ* 4.3X3.4X0.8	(1)
10		SS-7110510-SP	SCREW 11/64-40 L=5		ワルヒラネジ* 11/64-40 L= 5	(1)
11	◇01	102-09666	WIPER SOLENOID ASM.		ワイパ-ソ-チ クヰ	(1)
12	◇02	102-09658	WIPER SOLENOID ASM.		ワイパ-ソ-チ クヰ	(1)
13	◇03	102-09765	WIPER SOLENOID ASM.		ワイパ-ソ-チ クヰ	(1)
14	◇04	102-09757	WIPER SOLENOID ASM.		ワイパ-ソ-チ クヰ	(1)
15		102-09302	SOLENOID INSTALLING BASE		ワイパ-ソ-チ クヰ トリツケベース	(1)
16		SS-7110710-SP	SCREW 11/64-40 L=7		ワルヒラネジ* 11/64-40 L=7	(2)
17		D2119-555-C00	SWITCH		ワイパ- トリツケスイッチ	(1)
18		WP-0330500-MB	WASHER 3.3X6X0.5		ヒラシカカ* 3.3X6X0.5	(2)
19		SM-4030601-SN	SCREW M3X0.5 L=6		サツクネジ* M3X0.5 L=6	(2)
20		WS-0441040-KP	SPRING WASHER 4.4X7.4X1		ハヤシカカ* 4.4X7.4X1	(2)
21		NM-6040003-SC	NUT M4		ボツクネツト M4X0.7 3ツ	(2)
22		102-09054	WIPER DRIVING ARM ASM.		ワイパ-ソ-チ クヰ	(1)
23		SS-7111120-SP	SCREW 11/64-40 L=10.5		ワルヒラネジ* 11/64-40 L=10.5	(1)
24		SD-0600271-SP	HINGE SCREW D=6 H=2.7		サツクネジ* D=6 H=2.7	(1)
25		102-08866	WIPER LINK ASM. 2		ワイパ-リンク (2) クヰ	(1)
26		102-08551	WIPER BASE ASM.		ワイパ-ベース クヰ	(1)
27		SS-9111010-SP	SCREW 11/64-40 L=9.5		ワルヒラネジ* 11/64-40 L=9.5	(2)
28		RE-0320000-KD	SNAP RING 3.2		エカ* 9ツメ 3.2	(2)
29		102-08700	WIPER LINK SHAFT		ワイパ-リンクシャフト	(1)
30		SS-3090520-SP	SCREW 9/64-40 L=4.5		ワルネジ* 9/64-40 L=4.5	(2)
31		WP-0371015-SD	WASHER 3.7X3X1		ヒラシカカ* 3.7X3X1	(2)
32	◇05	102-09203	WIPER 3/32"-3/8"	A.02/86	ワイパ-	(1)
33	◇06	102-09500	WIPER	A.02/86	ワイパ-	1
34	◇07	102-09807	WIPER	A.02/86	ワイパ-	1
35	◇08	102-09906	WIPER	A.02/86	ワイパ-	1

Note(注記) ◇01.....For LH-1182-4-3(JA,JE)
 ◇02.....For LH-1182-4-3B(JA,JE)
 ◇03.....For LH-1182-5-4
 ◇04.....For LH-1182-5-4B
 ◇05.....For 3/32"-3/8"
 ◇06.....For 7/16"-5/8"
 ◇07.....For 3/4"-7/8"
 ◇08.....For 1"-1-1/4"

LH-1182-4-3(JA,JE)用
 LH-1182-4-3B(JA,JE)用
 LH-1182-5-4用
 LH-1182-5-4B用
 3/32"-3/8"用
 7/16"-5/8"用
 3/4"-7/8"用
 1"-1-1/4"用

11. LUBRICATION COMPONENTS
給油関係

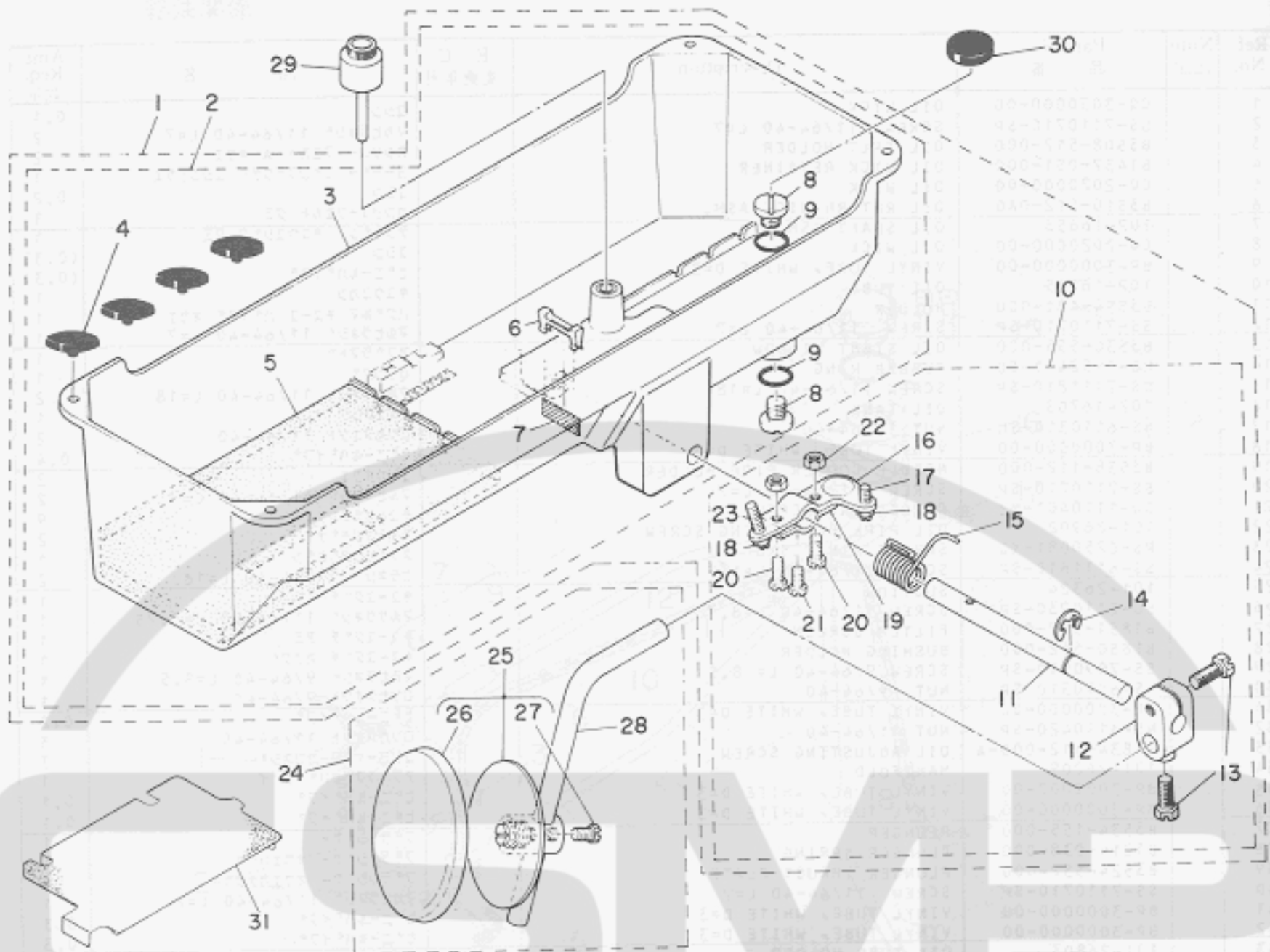


13. BELT COVER & BOBBIN WINDER COMPONENTS

Ref. No.	Note	Part No. 品 番	Description	E. C. 変更年月	品 名	Amt. Req. 数量
1		CQ-3030000-00	OIL WICK		2シロ	0.1
2		SS-7110710-SP	SCREW 11/64-40 L=7		マルヒラネシヤ 11/64-40 L=7	2
3		B3508-512-000	OIL FELT HOLDER		カンリユ- フィルト A オサ	2
4		B1437-051-000	OIL WICK RETAINER		ボ-ト- ヤ- センブクテ 2シロサ	1
5		CQ-2020000-00	OIL WICK		2シロ	0.2
6		B3510-512-0A0	OIL RETURN WICK ASM.		カンリユ-フィルト クミ	1
7		102-16653	OIL SHAFT ASM.		デフビヤン キコウシヤク クミ	1
8		CQ-2020000-00	OIL WICK		2シロ	(0.3)
9		BP-3000000-00	VINYL TUBE, WHITE D=3		ビ-ニ-ルハ-イフ	(0.3)
10		102-16505	OIL TUBE		キコウシヤク	1
11		B3554-481-00U	HOLDER		ハク-ルマ キコウシヤクハ-イフ オサ	1
12		SS-7110710-SP	SCREW 11/64-40 L=7		マルヒラネシヤ 11/64-40 L=7	1
13		B3530-555-000	OIL SIGHT WINDOW		アフ-ラマト	1
14		KO-1952401-00	RUBBER KING		オリヤク	1
15		SS-7111810-SP	SCREW 11/64-40 L=18		マルヒラネシヤ 11/64-40 L=18	2
16		102-16703	OIL TANK		オイルタンク	1
17		NS-6110310-SH	NUT 11/64-40		ロツカクツト 11/64-40	2
18		BP-3000000-00	VINYL TUBE, WHITE D=3		ビ-ニ-ルハ-イフ	0.4
19		B3538-112-000	NEEDLE COOLER PIPE HOLDER		2シロオサ	2
20		SS-7110710-SP	SCREW 11/64-40 L=7		マルヒラネシヤ 11/64-40 L=7	2
21		SQ-1110401-MZ	CONNECTING SCREW		チユ-フ-レンゲツシヤ	9
22		101-26902	OIL PIPE CONNECTING SCREW		キコウシヤク	2
23		PS-0250081-KO	SPRING PIN 2.5X8		スプリングピヤン	1
24		SS-6111610-SP	SCREW 11/64-40 L=16		ヒラネシヤ 11/64-40 L=16	2
25		101-26324	SUCTION		キコウシヤク	1
26		SS-2110930-SP	SCREW 11/64-40 L=8.7		マルヒラネシヤ 11/64-40 L=8.75	1
27		B1851-512-000	FILTER SCREEN		キコウシヤク アシ	1
28		B1850-512-000	BUSHING HOLDER		キコウシヤク カク	1
29		SS-7070910-SP	SCREW 9/64-40 L= 8.5		マルヒラネシヤ 9/64-40 L=8.5	1
30		NS-6090310-SP	NUT 9/64-40		ロツカクツト 9/64-40	1
31		BP-3000000-00	VINYL TUBE, WHITE D=3		ビ-ニ-ルハ-イフ	0.2
32		NS-6110420-SP	NUT 11/64-40		ロツカクツト 11/64-40	3
33		B1834-512-000-A	OIL ADJUSTING SCREW		スリヨ- チョ-セツシヤ	3
34		101-26209	MANIFOLD		アフ-ラフ-ンハ-イタ-イ	1
35		BP-3000000-00	VINYL TUBE, WHITE D=3		ビ-ニ-ルハ-イフ	0.1
36		BP-3000000-00	VINYL TUBE, WHITE D=3		ビ-ニ-ルハ-イフ	0.1
37		B3534-155-000	PLUNGER		フ-ランシヤ	1
38		B1214-038-000	PLUNGER SPRING		フ-ランシヤ オサ	1
39		B3524-552-000	PLUNGER THRUST PLATE		フ-ランシヤ オサ	1
40		SS-7110710-SP	SCREW 11/64-40 L=7		マルヒラネシヤ 11/64-40 L=7	1
41		BP-3000000-00	VINYL TUBE, WHITE D=3		ビ-ニ-ルハ-イフ	0.3
42		BP-3000000-00	VINYL TUBE, WHITE D=3		ビ-ニ-ルハ-イフ	0.3
43		101-26803	OIL TUBE HOLDER		ハ-イフオサ	2

12. OIL RESERVOIR & KNEE LIFTER COMPONENTS

油溜・膝上げ関係



Ref. No.	Note	Part No. 品番	Description	E.C. 変更年月	品名	Amt. Req. 数量
1		101-44772	OIL RESERVOIR ASM.		アッラタマリ クミ	1
2		101-44764	OIL RESERVOIR ASM.		アッラタマリ クミ	1
3		101-27504	OIL RESERVOIR		アッラタマリ	(1)
4		08227-555-E00	FELT CUSHION		トフクサエコム	(4)
5	#01	101-27702	SEAT		アッラタマリサ	(1)
6		101-27801	FILTER SCREEN HOLDER		オカアエ	(1)
7		101-27603	FILTER SCREEN		オカア	(1)
8		SS-7701010-SP	SCREW 5/16-24 L=10		マルヒラネシ 5/16-24 L=10	(2)
9		RO-0681901-00	RUBBER RING		リング	(2)
10		93420-552-0A0-A	KNEE PRESS ROD ASM.		ヒサアテ ヨコシク クミ	(1)
11		B3420-552-000	KNEE PRESS ROD		ヒサアテ ヨコシク	(1)
12		B3427-122-000	KNEE PRESS ROD MOUNTING BRACKET		ヒサアテ 9チシク トリツケサ	(1)
13		SS-9182010-SN	SCREW 9/32-20 L=20		ロツカクネルト 9/32-20 L=20	(2)
14		B3426-552-000	THRUST RING		ヒサアテ ヨコシク スラストク	(1)
15		B3429-552-000-A	SPRING		ヒサアテ カイテウチハネ	(1)
16		B3425-552-000	KNEE PRESS ROD LIFTING LEVER		ヒサアテ カイテウチハ 8	(1)
17		SS-8152080-SR	SCREW 15/64-28 L=19.5		トメネシ 15/64-28 L=19.5	(1)
18		NS-6150430-SR	NUT 15/64-28		ロツカクナツ 15/64-28	(2)
19		B3424-552-000	KNEE PRESS ROD LIFTING LEVER		ヒサアテ カイテウチハ A	(1)
20		SS-9151540-SR	SCREW 15/64-28 L=15		ロツカクネルト 15/64-28 L=15	(2)
21		SS-9151220-SR	SCREW 15/64-28 L=12		ロツカクネルト 15/64-28 L=12	(1)
22		NS-6150430-SR	NUT 15/64-28		ロツカクナツ 15/64-28	(2)
23		SS-8153010-SR	SCREW 15/64-28 L=30		トメネシ 15/64-28 L=30	(1)
24		B3419-552-0A0-A	KNEE LIFTER PLATE ROD ASM.		ヒサアテ 9チシク クミ	1
25		B3430-552-0A0	KNEE PRESS PLATE ASM.		ヒサアテイダ クミ	(1)
26		B3431-552-000-A	KNEE PRESS PLATE COVER		ヒサアテイダ カハ	(1)
27		SS-9661120-CP	SCREW 1/4-40 L=10.5		ロツカクネルト 1/4-40 L=10.5	(1)
28		B3419-122-000	KNEE LIFTER PLATE ROD		ヒサアテ 9チシク	(1)
29		101-25359	KNEE PRESS LIFTER ROD ASM.		ヒサアテオシホー クミ	1
30		B8228-125-000	OIL RESERVOIR MAGNET		シシヤク	1
31	#02	101-28205	OIL FILTER	A.08/84	アッラウケクタイ	1

Note(注記) #01.....For Except JE

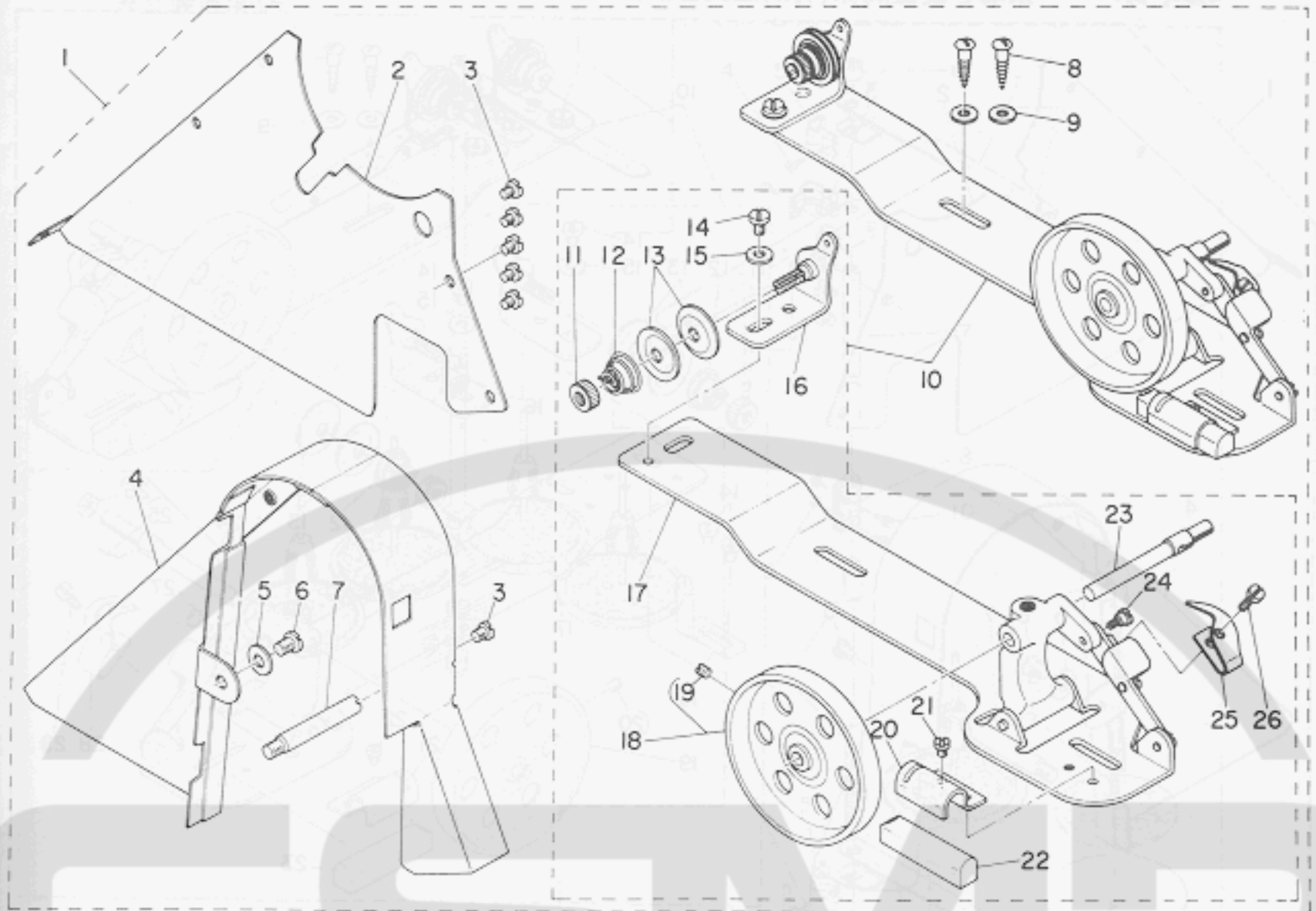
#02.....For JE

JEは除く

JE用

13. BELT COVER & BOBBIN WINDER COMPONENTS

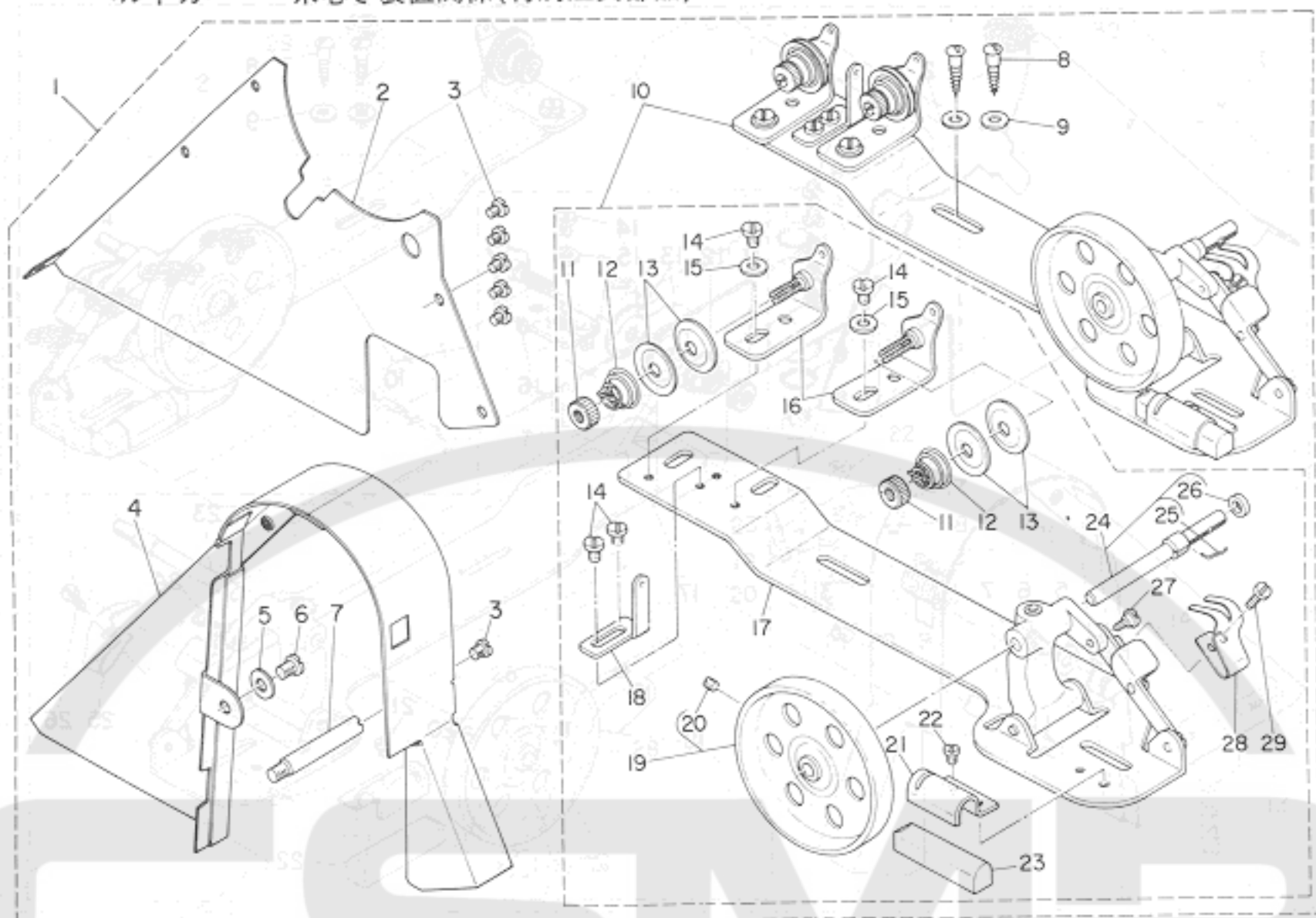
ベルトカバー・糸巻き装置関係



Ref. No.	Note	Part No.	Description	E. C.	品名	Amt. Req.
				変更年月		数量
1		102-18055	BELT COVER ASM.		ベルトカバー - イマキリキ 25	1
2		102-18006	BELT COVER PLATE		ベルトカバー - プラ	(1)
3		SS-7110510-SP	SCREW 11/64-40 L=5		ワッシャー 11/64-40 L=5	(6)
4		101-28007	BELT COVER		ベルトカバー	(1)
5		WP-0621016-SD	WASHER 6.2X13X1		ワッシャー 6.2X13X1	(1)
6		SS-7150740-SP	SCREW 15/64-28 L=7		ワッシャー 15/64-28 L=7	(1)
7		100-39105	BELT COVER SUPPORT STUD		ベルトカバー - シチ	(1)
8		SK-3482500-SC	WOOD SCREW D=4.8 L=25		ワッシャー D=4.8 L=25	(2)
9		WP-0501016-SC	WASHER 5X10.5X1		ワッシャー 5X10.5X1	(2)
10		B3201-012-0A0	THREAD WINDER ASM.		イマキリキ	(1)
11		B3125-012-000	THREAD TENSION STUD NUT		イマキリキ ナット	(1)
12		B3129-012-B00	TENSION SPRING B		イマキリキ スプリング B	(1)
13		B3126-012-000	TENSION DISC		イマキリキ ディスク	(2)
14		SS-7110840-SP	SCREW 11/64-40 L=7.8		ワッシャー 11/64-40 L=7.8	(1)
15		WP-0501016-SC	WASHER 5X10.5X1		ワッシャー 5X10.5X1	(1)
16		B3223-012-0A0	THREAD TENSION BRACKET ASM.		イマキリキ イマキリキ - シチ	(1)
17		B3204-012-0A0	BOBBIN WINDER BASE ASM.		イマキリキ ベース	(1)
18		B3214-012-0A0	BOBBIN WINDER WHEEL ASM.		イマキリキ ホール	(1)
19		SS-8110510-SP	SCREW 11/64-40 L=5		イマキリキ 11/64-40 L=5	(1)
20		B3229-012-000	BRAKE CLAMP		イマキリキ - ベルト	(1)
21		SS-7110410-SP	SCREW 11/64-40 L=4		ワッシャー 11/64-40 L=4	(1)
22		B3228-012-000	RUBBER BRAKE		イマキリキ - ベルト	(1)
23		B3212-012-000	SPINDLE		イマキリキ	(1)
24		SD-0490261-SP	HINGE SCREW D=4.9 H=2.6		イマキリキ	(1)
25		B3217-012-000	STOP LATCH		イマキリキ	(1)
26		SS-7081310-SP	SCREW 1/8-44 L=12.5		ワッシャー 1/8-44 L=12.5	(1)

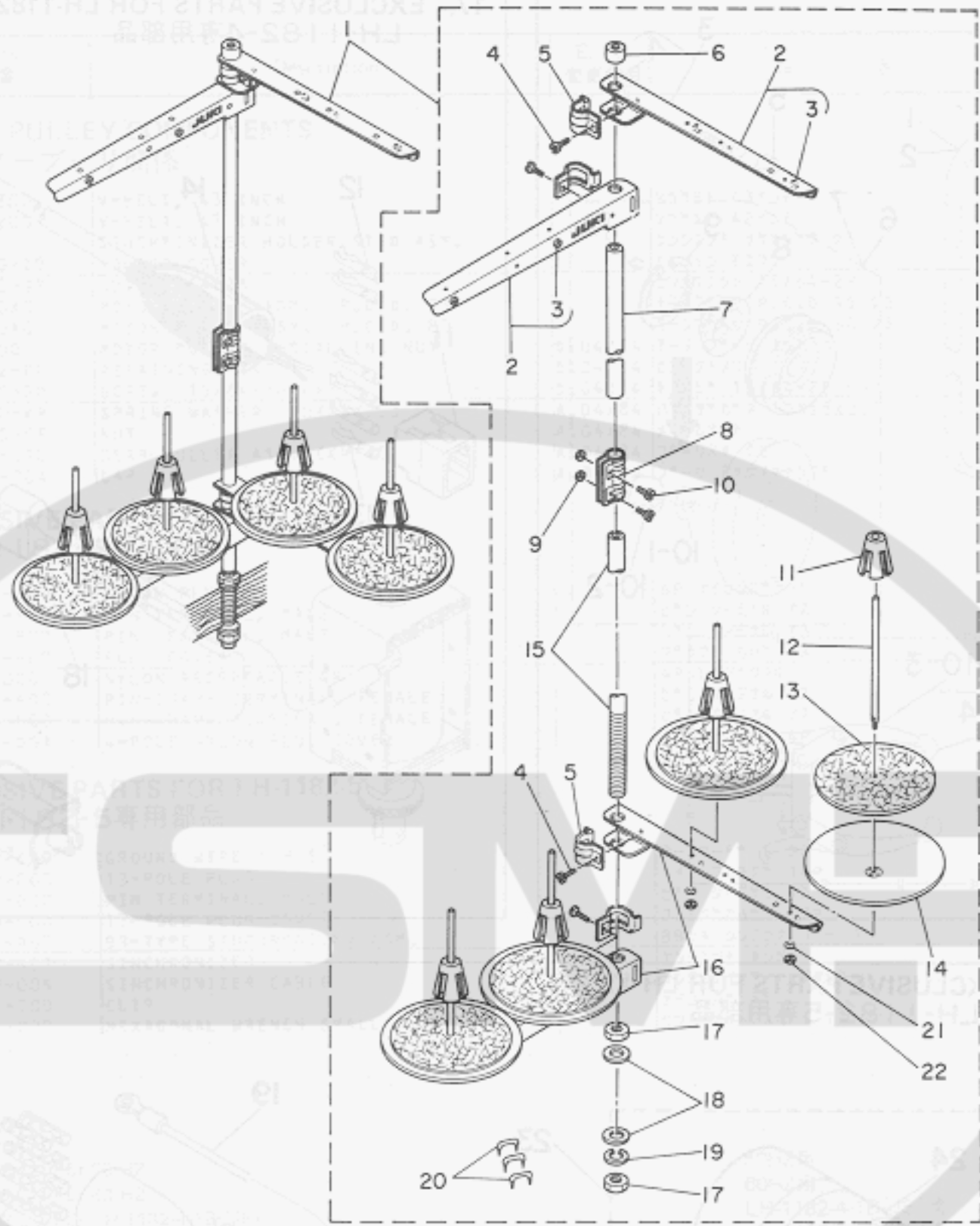
14. BELT COVER & BOBBIN WINDER COMPONENTS (SPECIAL ORDER PARTS)

ベルトカバー・糸巻き装置関係(特別注文部品)



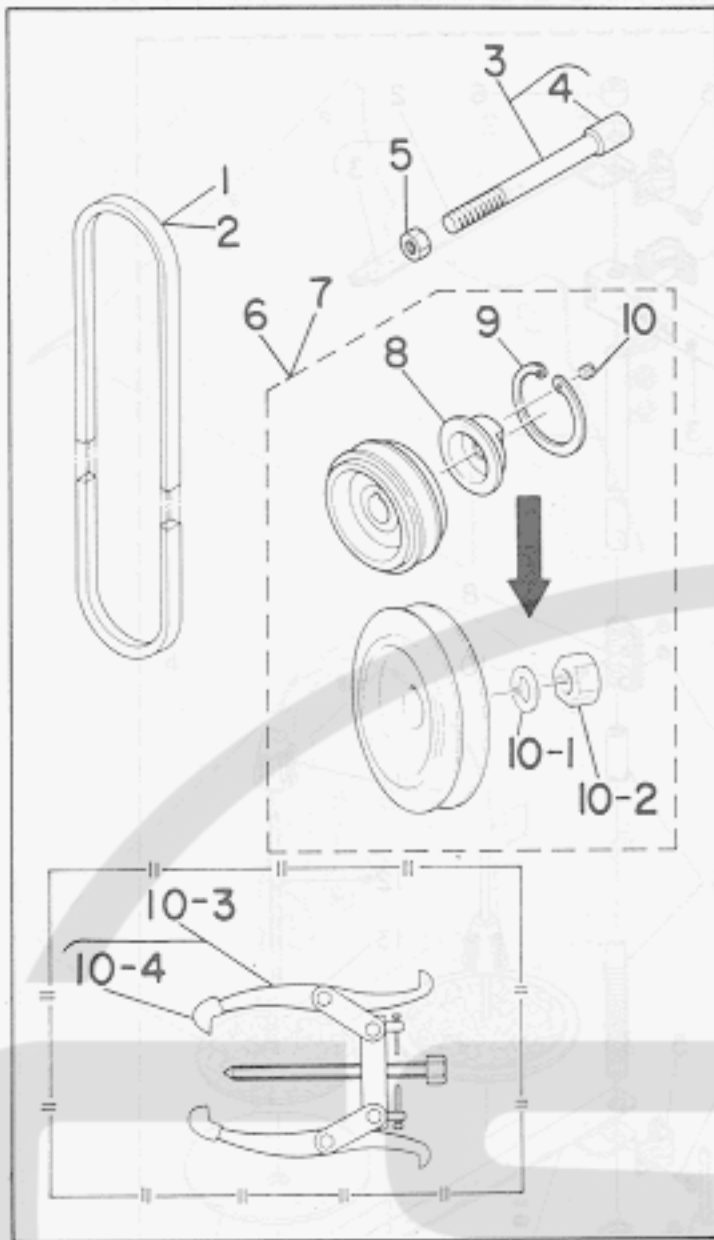
Ref. No.	Note	Part No.	Description	E. C.	品名	Amt. Req.
	注記	品番		変更年月		数量
1		102-18063	BELT COVER ASM.		ベルトカバー-イマキソチクミ	1
2		102-18006	BELT COVER PLATE		ベルトカバー-フタ	(1)
3		SS-7110510-SP	SCREW 11/64-40 L=5		ワルヒラネジ 11/64-40 L=5	(6)
4		101-28007	BELT COVER		ベルトカバー	(1)
5		WP-0621016-SD	WASHER 6.2X13X1		ヒラカカマ 6.2X13X1	(1)
6		SS-7150740-SP	SCREW 15/64-28 L=7		ワルヒラネジ 15/64-28 L=7	(1)
7		100-39105	BELT COVER SUPPORT STUD		ベルトカバー-シチュ-	(1)
8		SK-3482500-SC	WOOD SCREW D=4.8 L=25		ワルモクネジ D=4.8 L=25	(2)
9		WP-0501016-SC	WASHER 5X10.5X1		ヒラカカマ 5X10.5X1	(2)
10		G3204-116-0A0	BOBBIN THREAD WINDER ASM.		イマキソチクミ	(1)
11		B3125-012-000	THREAD TENSION STUD NUT		イマキソチクミ	(2)
12		B3129-012-B00	TENSION SPRING B		イマキソチクミ	(2)
13		B3126-012-000	TENSION DISC		イマキソチクミ	(4)
14		SS-7110840-SP	SCREW 11/64-40 L=7.8		ワルヒラネジ 11/64-40 L=7.8	(4)
15		WP-0501016-SC	WASHER 5X10.5X1		ヒラカカマ 5X10.5X1	(2)
16		B3223-012-0A0	THREAD TENSION BRACKET ASM.		イマキソチクミ	(2)
17		G3204-116-0C0	BOBBIN WINDER BASE ASM.		イマキソチクミ	(1)
18		G3213-116-000	THREAD GUIDE		イマキソチクミ	(1)
19		B3214-012-0A0	BOBBIN WINDER WHEEL ASM.		イマキソチクミ	(1)
20		SS-8110510-SP	SCREW 11/64-40 L=5		ワルヒラネジ 11/64-40 L=5	(1)
21		B3229-012-000	BRAKE CLAMP		イマキソチクミ	(1)
22		SS-7110410-SP	SCREW 11/64-40 L=4		ワルヒラネジ 11/64-40 L=4	(1)
23		B3228-012-000	RUBBER BRAKE		イマキソチクミ	(1)
24		G3212-116-0A0	THREAD WINDER SHAFT ASM.		イマキソチクミ	(1)
25		B3210-771-000	BOBBIN SET SPRING		イマキソチクミ	(1)
26		B3224-771-000	COLLAR		イマキソチクミ	(1)
27		SD-0490261-SP	HINGE SCREW D=4.9 H=2.6		ワルヒラネジ D=4.9 H=2.6	(1)
28		G3217-116-000	BOBBIN PRESSER		イマキソチクミ	(1)
29		SS-7081310-SP	SCREW 1/8-44 L=12.5		ワルヒラネジ 1/8-44 L=12.5	(1)

15. THREAD STAND COMPONENTS
糸立装置関係

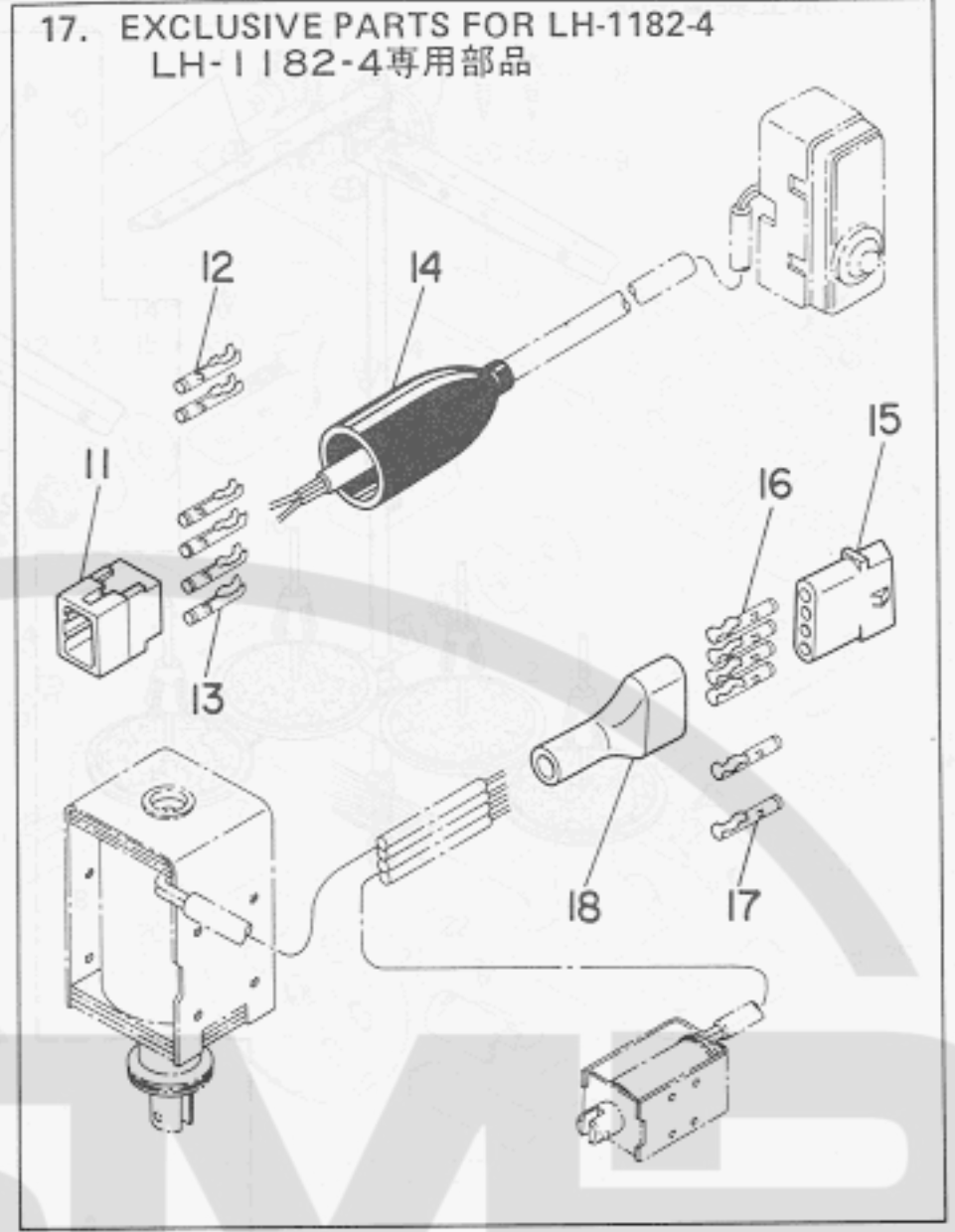


Ref. No.	Note 注記	Part No. 品番	Description	E.C. 変更年月	品名	Amt. Req. 数量
1		101-28650	THREAD STAND ASM.		イトダテソチ アシ	1
2	*	B3302-704-LCB	THREAD GUIDE ASM.	A.03/86	イトダテソチ アシ	(2)
3		B3319-704-L00	THREAD GUIDE		イトダテ	(4)
4	*	SM-6061610-SC	SCREW M6 L=16	A.03/86	イトダテソチ M6 L=16	(4)
5	*	B3318-704-L00-A	THREAD GUIDE ARM JOINT	A.03/86	イトダテソチ アシ	(4)
6		B3311-704-000	SPOOL REST ROD RUBBER CAP		イトダテソチ アシ	(1)
7		03313-555-000	SPOOL REST ROD, UPPER		イトダテソチ アシ	(1)
8		B3305-704-000-A	SPOOL REST ROD JOINT		イトダテソチ アシ	(1)
9		NM-6050001-SE	NUT M5X0.8		イトダテソチ アシ	(2)
10		SM-4051405-SE	SCREW M5X0.8 L=14		イトダテソチ アシ	(2)
11	*	B3322-704-L00	SPOOL RETAINER	A.03/86	イトダテソチ アシ	(4)
12	*	B3320-704-L00-4	SPOOL PIN	A.03/86	イトダテソチ アシ	(4)
13		B3311-012-000	SPOOL REST CUSHION		イトダテソチ アシ	(4)
14	*	B3303-704-L00-A	SPOOL REST	A.03/86	イトダテソチ アシ	(4)
15		03301-555-000	SPOOL REST ROD, LOWER		イトダテソチ アシ	(1)
16	*	B3302-704-L00-A	SPOOL REST ARM	A.03/86	イトダテソチ アシ	(2)
17		B3317-704-000	NUT C15		イトダテソチ アシ	(2)
18		WP-1702600-SQ	WASHER 17X30X2.5		イトダテソチ アシ	(2)
19		WS-1643202-KR	SPRING WASHER		イトダテソチ アシ	(1)
20		MA0-11532000	STAPLE		イトダテソチ アシ	(3)
21	*	WS-0510002-KV	SPRING WASHER 5.1X5.5X1.3	A.03/86	イトダテソチ アシ	(4)
22	*	NM-6050001-SE	NUT M5X0.8	A.03/86	イトダテソチ アシ	(4)

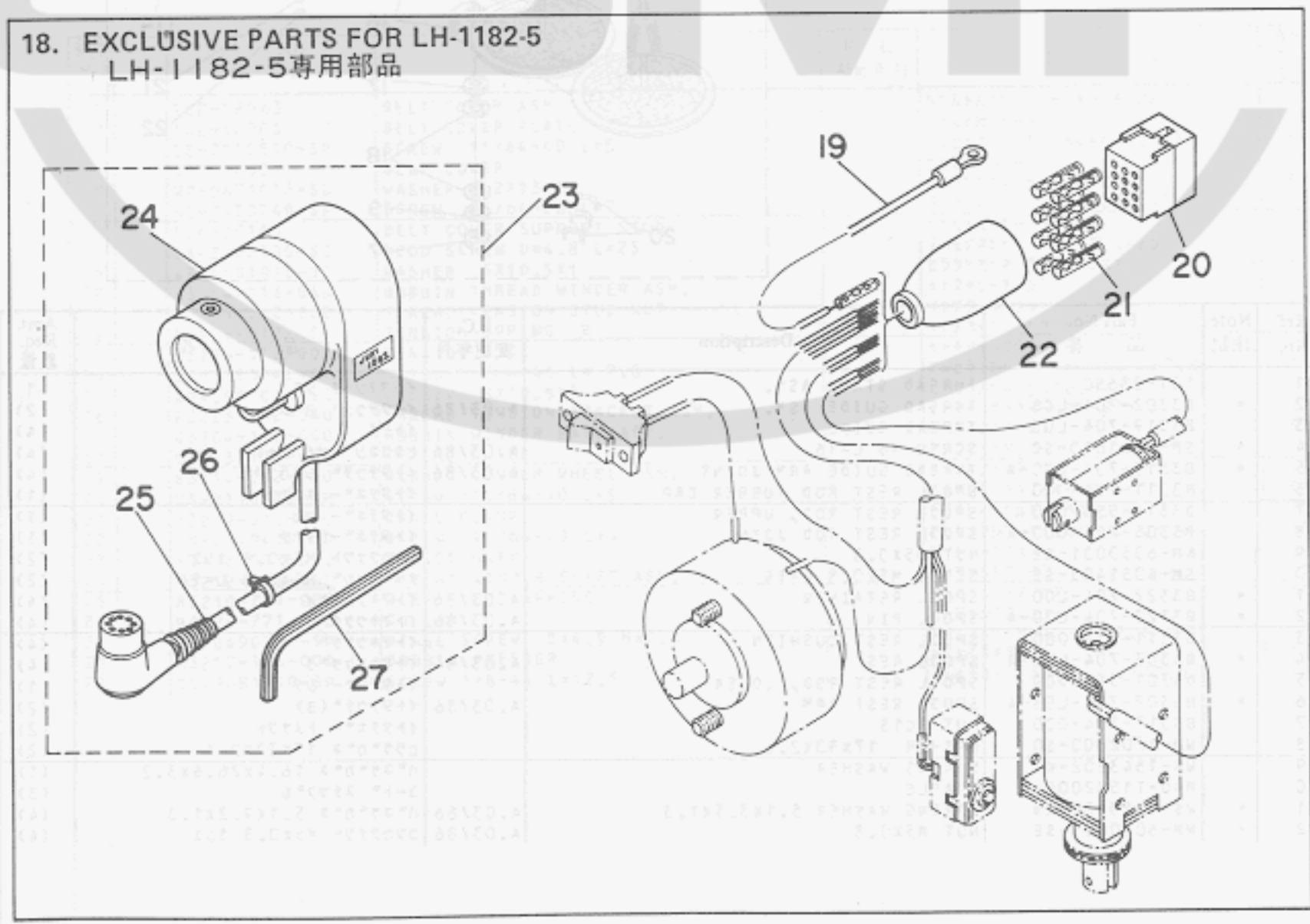
16. MOTOR PULLEY COMPONENTS
 モータープーリ関係



17. EXCLUSIVE PARTS FOR LH-1182-4
 LH-1182-4専用部品



18. EXCLUSIVE PARTS FOR LH-1182-5
 LH-1182-5専用部品



Ref. No.	Note	Part No.	Description	E. C. 変更年月	品名	Amt. Req. 数量
16. MOTOR PULLEY COMPONENTS						
モータープーリ関係						
1	◇01	MTJ-VM004300	V-BELT, 43 INCH		Vベルト 43インチ	1
2	◇02	MTJ-VM004200	V-BELT, 42 INCH		Vベルト 42インチ	1
3		101-29054	SINCHRONIZER HOLDER STUD ASM.		クンシツキ ササエシツク クミ	1
4		RT-0630520-Z0	HOLDER COVER		セツエン チェツフ	(1)
5		NS-6150430-SP	NUT 15/64-28		ワツカクナツ 15/64-28	1
6	◇01	MTS-P00950A0	MOTOR PULLEY ASM. P.C.D. 95		モータプーリ P.C.D 95 クミ	1
7	◇02	MTS-P00800A0	MOTOR PULLEY ASM. P.C.D. 80		モータプーリ P.C.D 80 クミ	1
8	*	MTS-P0001000	MOTOR PULLEY INSTALLING NUT	D.04/84	モータプーリナツ	-
9	*	RC-4800002-KP	RETAINING RING	D.04/84	カムナツメ	-
10	*	SS-8150710-SP	SCREW 15/64-28 L=7	D.04/84	トメネジ 15/64-28 L=7	-
10-1	*	WS-1002560-KR	SPRING WASHER 10X18X2.5	A.04/84	ハネワシカネ 10X18X2.5	(1)
10-2	*	NM-6550815-SF	NUT	A.04/84	メートルナツ	(1)
10-3	*◇07	J1065-000-0A0	GEAR PULLER ASM. (KP-40)	A.04/84	プーリヌキ クミ	1
10-4	*◇07	J1065-000-00A	CAP	A.04/84	プーリヌキナツフ	(2)
17. EXCLUSIVE PARTS FOR LH-1182-4						
LH-1182-4専用部品						
11		D6029-555-B0A	NYLON PLUG SP		6P ナイロンプラグ	1
12	◇03	D6043-555-B00	PIN TERMINAL, MALE		ピン ターミナル オス	2
13	◇04	D6043-555-B00	PIN TERMINAL, MALE		ピン ターミナル オス	4
14		D6001-555-B00	PLUG COVER		プラグ カバー A	1
15		MAI-15043000	NYLON RECEPTACLE 4P		4P レセプタクル	1
16	◇05	D6042-555-B00	PIN-SHAPE TERMINAL, FEMALE		ピン ターミナル メス	4
17	◇06	D6042-555-B00	PIN-SHAPE TERMINAL, FEMALE		ピン ターミナル メス	2
18		D6009-555-B0A	4-POLE NYLON PLUG COVER		プラグカバー 4P クロ	1
18. EXCLUSIVE PARTS FOR LH-1182-5						
LH-1182-5専用部品						
19		M8514-120-CA0	GROUND WIRE ASM.E		アースコート E クミ	1
20		M9640-110-000	12-POLE PLUG		ナイロンプラグ 12P	1
21		D6043-555-B00	PIN TERMINAL, MALE		ピン ターミナル オス	8
22		M9637-110-000	12-POLE PLUG COVER		プラグカバー 12P	1
23		M8512-120-PB0	BB-TYPE SINCHRONIZER ASM.		BBシキ シンクロナイザ クミ	1
24		M8512-120-90S	SINCHRONIZER		クンシツキ ホンタイ	(1)
25		M8512-120-00S	SINCHRONIZER CABLE		シンクロナイザ ケイブル	(1)
26		M9628-110-000	CLIP		ナイロンバンド	(1)
27		89141-372-000	HEXAGONAL WRENCH SMALL		ワツカクホー スハナ (9.5)	(1)

Note (注記) ◇01 For 50 HZ
 ◇02 For 60 HZ
 ◇03 For LH-1182-4-1B (JE)
 ◇04 For LH-1182-4-1B (JA)
 ◇05 Only for the machine with automatic reverse feed mechanism. (Except JE)
 自動逆送り装置付きの機種に使用します(JEは除く)
 ◇06 Only for the machine without automatic reverse feed mechanism. (Except JE)
 自動逆送り装置のない機種に使用します(JEは除く)
 ◇07.....Special order part 特注部品

50HZ用
 60HZ用
 LH-1182-4-1B(JE)用
 LH-1182-4-1B(JA)用

19. TABLE OF EXCHANGING GAUGE PARTS
 交換ゲージ部品一覧表

Needle gauge size 針 幅	1 Throat plate 針 板		2 Feed dog 送り歯		3 Feed dog 送り歯		4 Needle clamp asm., Left 針留(左)組		5 Needle clamp asm., Right 針留(右)組		6 Presser foot asm. 押入(組)		7 Presser foot asm. 押入(組)		8 Presser foot asm. 押入(組)																														
	inch	mm	Code ゲージ 記号	Stitch length 縫ピッチ: 6mm	φ1.6	φ2	2x3	B1402-526-BA0-A	B1402-526-BA0-A	B1402-526-CA0-A	B1402-526-CA0-A	B1402-526-DAR-A	B1402-526-DAR-A	B1402-526-FAR-A	B1402-526-FAR-A	B1402-526-GAR-A	B1402-526-GAR-A	B1402-526-HAR-A	B1402-526-HAR-A	B1402-526-KAR-A	B1402-526-KAR-A	B1402-526-LAR-A	B1402-526-LAR-A	102-28856	102-28856	102-28955	102-28955	102-29151	102-29151	102-28864	102-28864	102-23352	102-23352	102-23550	102-23550	102-23758	102-23758								
B	1/8	3.2	102-34805	101-65108	102-37808	102-37808	102-39101	B1402-526-BA0-A	B1402-526-BA0-A	102-22255	102-22255	102-36651	102-36651	102-22354	102-22354	102-36750	102-36750	102-22453	102-22453	102-36859	102-36859	102-22552	102-22552	102-37451	102-37451	102-22651	102-22651	102-37055	102-37055	102-22750	102-22750	102-37550	102-37550	102-22859	102-22859	102-36958	102-36958	102-22958	102-22958	102-37659	102-37659	102-23253	102-23253	102-37758	102-37758
C	5/32	4.0	102-34904	101-65207	102-37907	102-37907	102-39200	B1402-526-CA0-A	B1402-526-CA0-A	102-22255	102-22255	102-36651	102-36651	102-22453	102-22453	102-36750	102-36750	102-22552	102-22552	102-36859	102-36859	102-22651	102-22651	102-37451	102-37451	102-22750	102-22750	102-37055	102-37055	102-22859	102-22859	102-37550	102-37550	102-22958	102-22958	102-36958	102-36958	102-23253	102-23253	102-37659	102-37659	102-23550	102-23550	102-37758	102-37758
D	3/16	4.8	102-35000	101-65306	102-38004	102-38004	102-39309	B1402-526-DAL-A	B1402-526-DAL-A	102-22255	102-22255	102-36651	102-36651	102-22453	102-22453	102-36750	102-36750	102-22552	102-22552	102-36859	102-36859	102-22651	102-22651	102-37451	102-37451	102-22750	102-22750	102-37055	102-37055	102-22859	102-22859	102-37550	102-37550	102-22958	102-22958	102-36958	102-36958	102-23253	102-23253	102-37659	102-37659	102-23550	102-23550	102-37758	102-37758
E	7/32	5.6	102-35109	101-65405	102-38103	102-38103	102-39408	102-28559	102-28559	102-22255	102-22255	102-36651	102-36651	102-22453	102-22453	102-36750	102-36750	102-22552	102-22552	102-36859	102-36859	102-22651	102-22651	102-37451	102-37451	102-22750	102-22750	102-37055	102-37055	102-22859	102-22859	102-37550	102-37550	102-22958	102-22958	102-36958	102-36958	102-23253	102-23253	102-37659	102-37659	102-23550	102-23550	102-37758	102-37758
F	1/4	6.4	102-35208	101-65504	102-38202	102-38202	102-39507	B1402-526-FAL-A	B1402-526-FAL-A	102-22255	102-22255	102-36651	102-36651	102-22453	102-22453	102-36750	102-36750	102-22552	102-22552	102-36859	102-36859	102-22651	102-22651	102-37451	102-37451	102-22750	102-22750	102-37055	102-37055	102-22859	102-22859	102-37550	102-37550	102-22958	102-22958	102-36958	102-36958	102-23253	102-23253	102-37659	102-37659	102-23550	102-23550	102-37758	102-37758
G	9/32	7.1	102-35307	101-65603	102-38301	102-38301	102-39606	102-28559	102-28559	102-22255	102-22255	102-36651	102-36651	102-22453	102-22453	102-36750	102-36750	102-22552	102-22552	102-36859	102-36859	102-22651	102-22651	102-37451	102-37451	102-22750	102-22750	102-37055	102-37055	102-22859	102-22859	102-37550	102-37550	102-22958	102-22958	102-36958	102-36958	102-23253	102-23253	102-37659	102-37659	102-23550	102-23550	102-37758	102-37758
H	5/16	7.9	102-35406	101-65702	102-38400	102-38400	102-39804	B1402-526-GAL-A	B1402-526-GAL-A	102-22255	102-22255	102-36651	102-36651	102-22453	102-22453	102-36750	102-36750	102-22552	102-22552	102-36859	102-36859	102-22651	102-22651	102-37451	102-37451	102-22750	102-22750	102-37055	102-37055	102-22859	102-22859	102-37550	102-37550	102-22958	102-22958	102-36958	102-36958	102-23253	102-23253	102-37659	102-37659	102-23550	102-23550	102-37758	102-37758
K	3/8	9.5	102-35505	101-65801	102-38509	102-38509	102-39804	B1402-526-HAL-A	B1402-526-HAL-A	102-22255	102-22255	102-36651	102-36651	102-22453	102-22453	102-36750	102-36750	102-22552	102-22552	102-36859	102-36859	102-22651	102-22651	102-37451	102-37451	102-22750	102-22750	102-37055	102-37055	102-22859	102-22859	102-37550	102-37550	102-22958	102-22958	102-36958	102-36958	102-23253	102-23253	102-37659	102-37659	102-23550	102-23550	102-37758	102-37758
L	1/2	12.7	102-35604	101-66007	102-38707	102-38707	102-39804	B1402-526-KAL-A	B1402-526-KAL-A	102-22255	102-22255	102-36651	102-36651	102-22453	102-22453	102-36750	102-36750	102-22552	102-22552	102-36859	102-36859	102-22651	102-22651	102-37451	102-37451	102-22750	102-22750	102-37055	102-37055	102-22859	102-22859	102-37550	102-37550	102-22958	102-22958	102-36958	102-36958	102-23253	102-23253	102-37659	102-37659	102-23550	102-23550	102-37758	102-37758
M	5/8	15.9	102-34508	102-34003	102-38806	102-38806	102-39804	B1402-526-LAL-A	B1402-526-LAL-A	102-22255	102-22255	102-36651	102-36651	102-22453	102-22453	102-36750	102-36750	102-22552	102-22552	102-36859	102-36859	102-22651	102-22651	102-37451	102-37451	102-22750	102-22750	102-37055	102-37055	102-22859	102-22859	102-37550	102-37550	102-22958	102-22958	102-36958	102-36958	102-23253	102-23253	102-37659	102-37659	102-23550	102-23550	102-37758	102-37758
N	3/4	19.1	102-34607	102-34102	102-38905	102-38905	102-39804	B1402-526-LAR-A	B1402-526-LAR-A	102-22255	102-22255	102-36651	102-36651	102-22453	102-22453	102-36750	102-36750	102-22552	102-22552	102-36859	102-36859	102-22651	102-22651	102-37451	102-37451	102-22750	102-22750	102-37055	102-37055	102-22859	102-22859	102-37550	102-37550	102-22958	102-22958	102-36958	102-36958	102-23253	102-23253	102-37659	102-37659	102-23550	102-23550	102-37758	102-37758
Q	1	25.4	102-34706	102-34201	102-39002	102-39002	102-39804	B1402-526-LAR-A	B1402-526-LAR-A	102-22255	102-22255	102-36651	102-36651	102-22453	102-22453	102-36750	102-36750	102-22552	102-22552	102-36859	102-36859	102-22651	102-22651	102-37451	102-37451	102-22750	102-22750	102-37055	102-37055	102-22859	102-22859	102-37550	102-37550	102-22958	102-22958	102-36958	102-36958	102-23253	102-23253	102-37659	102-37659	102-23550	102-23550	102-37758	102-37758

(注意)送り歯は下表のように、工程、縫製条件によって交換してください。

送り歯の長さ	送り歯の針穴サイズ	備考
4mmより大きい場合	2 x 3mm	フィラメント糸 #30以下を使用の際は
4mm以下の場合	φ2.0	針穴がφ1.6のものを使用します。

Stitch length	Size of feed dog needle hole	Remarks
More than 4mm	2 X 3mm	Use a feed dog with a φ1.6 needle hole when using a filament yarn of #30 or less.
4 mm or less	φ2.0	

NUMERICAL INDEX OF PARTS

索引

Part No. 品番	Page 頁	Ref. No.	Part No. 品番	Page 頁	Ref. No.	Part No. 品番	Page 頁	Ref. No.	Part No. 品番	Page 頁	Ref. No.
A4078-550-00A	14	39	B1439-528-000	8	7	B3143-527-000	8	66	D1635-555-B00	18	5
BP-3000000-00	22	9	B1440-526-0A0	8	1	B3201-012-0A0	24	10	D2107-555-B00	16	48
BP-3000000-00	22	18	B1440-526-000	8	2	B3204-012-0A0	24	17	D2112-555-B00	2	6
BP-3000000-00	22	31	B1441-526-000	8	4	B3210-771-000	25	25	D2119-555-C00	20	17
BP-3000000-00	22	35	B1442-526-000	8	6	B3212-012-000	24	23	D2120-555-C00	20	8
BP-3000000-00	22	36	B1443-526-000	8	19	B3214-012-0A0	24	18	D2430-555-B00	16	34
BP-3000000-00	22	41	B1445-526-0A0	8	25	B3214-012-0A0	25	19	D2464-555-B00	18	31
BP-3000000-00	22	42	B1447-526-000	8	23	B3214-047-000	2	14	D2515-232-B00	18	44
BT-0630520-Z0	27	4	B1448-526-000	8	69	B3214-047-000	8	45	D2611-555-B00-A	2	21
B1111-563-000	2	43	B1449-526-000	8	68	B3216-047-000	2	16	D2611-555-B00-A	18	10
B1114-280-000	18	51	B1450-528-000	6	28	B3216-047-000	8	47	D3157-415-BAH	14	13
B1118-522-000	2	2	B1453-526-008	6	25	B3217-012-000	24	25	D3163-555-B00-A	14	27
B1119-522-000	2	3	B1455-526-000	8	18	B3223-012-0A0	24	16	D3164-555-B00	14	25
B1130-051-000	2	45	B1501-581-000	14	43	B3223-012-0A0	25	16	D3168-555-H08	2	15
B1132-521-000	2	40	B1502-541-000	14	46	B3224-771-000	25	26	D3168-555-H08	8	46
B1140-526-000	2	29	B1505-227-000-A	14	42	B3228-012-000	24	22	D3301-555-B00	26	15
B1148-555-000	12	17	B1507-552-000	14	44	B3228-012-000	25	23	D3313-555-B00	26	7
B1202-512-000	4	14	B1509-227-000	14	40	B3229-012-000	24	20	D3916-481-C00	12	24
B1203-512-000	4	19	B1510-227-000	14	41	B3229-012-000	25	21	D6001-555-B00	27	14
B1206-528-000	4	20	B1510-227-000-A	6	24	B3302-704-LC8	26	2	D6009-555-00A	27	18
B1210-526-0A0	4	11	B1513-280-000	12	7	B3302-704-L08-A	26	16	D6029-555-80A	27	11
B1214-019-000	4	15	B1520-552-000	14	33	B3303-704-L00-A	26	14	D6036-555-BA0	18	12
B1214-038-000	22	38	B1522-180-000	14	11	B3305-704-000-A	26	8	D6036-555-CAA	18	14
B1302-512-000	4	25	B1531-415-000	14	12	B3311-012-000	26	13	D6036-555-CA0	18	13
B1401-526-0A0	6	2	B1603-155-0A0	12	45	B3311-704-000	26	6	D6042-555-B00	27	16
B1401-526-000	6	4	B1604-012-000-A	12	40	B3317-704-000	26	17	D6042-555-B00	27	17
B1402-526-BA0-A	29	5-B	B1610-484-000	12	27	B3318-704-L00-A	26	5	D6043-555-B00	27	12
B1402-526-BA0-A	29	6-B	B1610-512-000	12	33	B3319-704-L00	26	3	D6043-555-B00	27	13
B1402-526-CA0-A	29	5-C	B1624-380-000	12	14	B3320-704-L00-A	26	12	D6043-555-B00	27	21
B1402-526-CA0-A	29	6-C	B1633-470-000	12	65	B3322-704-L00	26	11	D8227-555-E00	23	4
B1402-526-DAL-A	29	5-D	B1636-581-800	12	31	B3413-227-000	2	4	D9204-555-C00	18	16
B1402-526-DAR-A	29	6-D	B1637-432-000	12	30	B3416-552-000	14	5	D9205-555-B00	18	15
B1402-526-D00	6	37	B1649-161-000	12	21	B3418-180-000	16	17	D9299-555-B00	18	7
B1402-526-D00	6	42	B1652-470-000	12	54	B3419-122-000	23	28			
B1402-526-FAL-A	6	41	B1802-512-0A0-A	10	2	B3419-552-0A0-A	23	24			
B1402-526-FAL-A	29	5-F	B1803-515-0A0	10	10	B3420-552-0A0-A	23	10	G3204-116-0A0	25	10
B1402-526-FAR-A	6	36	B1815-563-000	10	54	B3420-552-000	23	11	G3204-116-0C0	25	17
B1402-526-FAR-A	29	6-F	B1816-512-0A0	10	4	B3424-552-000	23	19	G3212-116-0A0	25	24
B1402-526-GAL-A	29	5-G	B1818-051-000	10	53	B3425-552-000	23	16	G3213-116-000	25	18
B1402-526-GAR-A	29	6-G	B1820-051-000	10	36	B3426-552-000	23	14	G3217-116-000	25	28
B1402-526-HAL-A	29	5-H	B1821-051-000	10	38	B3427-122-000	23	12			
B1402-526-HAR-A	29	6-H	B1823-051-000	10	42	B3429-552-000-A	23	15			
B1402-526-KAL-A	29	5-K	B1834-512-000-A	22	33	B3430-552-0A0	23	25			
B1402-526-KAR-A	29	6-K	B1837-521-008	10	21	B3431-552-000-A	23	26	HW-5F18S12-28	18	18
B1402-526-LAL-A	29	5-L	B1837-526-00C	10	24	B3431-581-000	14	2	HW-5F18S12-48	20	7
B1402-526-LAR-A	29	6-L	B1840-512-0A0	10	8	B3508-512-000	22	3	HW-5000700-00	18	17
B1403-526-000	6	39	B1850-512-000	22	28	B3510-512-0A0	22	6	HW-5000700-00	18	19
B1403-526-000	6	44	B1851-512-000	22	27	B3524-552-000	22	39	HW-5000700-00	18	20
B1404-526-000	6	3	B1853-512-00C-A	16	31	B3530-555-000	22	13			
B1405-526-000	6	5	B1860-512-000	10	48	B3534-155-000	22	37	J1065-000-0A0	27	10-3
B1406-526-000	6	6	B1906-528-0A0	4	2	B3538-112-000	2	8	J1065-000-00A	27	10-4
B1407-526-000	6	7	B1907-526-0A0	4	7	B3538-112-000	14	31			
B1408-526-000	4	10	B2037-372-000	16	59	B3538-112-000	22	19			
B1409-526-000	6	8	B2733-761-000	18	46	B3554-481-000	22	11	MAI-15043000	27	15
B1410-526-000	6	13	B3119-771-000	8	53	B6036-505-0A0	18	11	MA0-11532000	26	20
B1412-526-0A0	6	9	B3120-125-000	8	52	B8228-125-000	23	30	M0P-170B2100	6	47
B1415-526-000	6	10	B3125-012-000	25	11	B9141-372-000	27	27	MTJ-VM004200	27	2
B1416-528-000	6	11	B3125-527-000	8	55				MTJ-VM004300	27	1
B1417-526-000	6	32	B3126-012-000	24	13	CQ-2020000-00	4	4	MTS-P0001000	27	8
B1418-526-000	6	33	B3126-012-000	25	13	CQ-2020000-00	4	8	MTS-P00803A0	27	7
B1420-526-0A0	6	35	B3126-051-000	8	49	CQ-2020000-00	10	37	MTS-P00953A0	27	6
B1423-051-000	2	34	B3127-051-000	8	38	CQ-2020000-00	10	41	M8512-120-980	27	23
B1423-526-000	6	30	B3127-527-000	8	39	CQ-2020000-00	22	5	M8512-120-B0S	27	24
B1427-526-000	3	27	B3128-051-000	8	36	CQ-2020000-00	22	8	M8512-120-00S	27	25
B1429-528-0A0	6	19	B3128-527-000	8	62	CQ-2520000-00	4	5	M8514-120-CA0	27	19
B1431-526-000	8	16	B3129-012-800	24	12	CQ-2520000-00	6	20	M9628-110-000	27	26
B1431-528-000	8	28	B3129-012-800	25	12	CQ-2520000-00	12	51	M9637-110-000	27	22
B1432-528-000	8	29	B3129-526-000	8	51	CQ-3030000-00	4	12	M9640-110-000	27	20
B1434-528-0A0	8	9	B3132-051-000	8	50	CQ-3030000-00	12	60			
B1434-528-000	8	13	B3134-521-000	8	40	CQ-3030000-00	22	1	NM-6040003-SC	20	21
B1435-526-000	8	12	B3137-527-0A0	8	63	CS-0700813-SH	16	28	NM-6050001-SE	26	9
B1436-526-000	8	15	B3138-512-000	2	47	CS-102121A-SH	12	9	NM-6050001-SE	26	22
B1437-051-000	22	4	B3138-527-000	8	60	CS-1470710-SH	16	24	NM-6050001-SP	8	5
B1437-526-00A	8	11	B3139-527-000	8	64	CS-147121A-SH	12	49	NM-6050001-SP	8	20
B1437-526-000	8	14	B3140-527-000	8	61				NM-6050001-SP	16	35
B1438-526-000	8	10	B3141-527-000	8	56	D1627-555-B00-A	18	1	NM-6050550-SD	8	3
			B3142-527-000	8	65	D1628-555-B00	18	4	NM-6550815-SF	27	10-2
									NS-6060310-SP	14	21

NUMERICAL INDEX OF PARTS

索引

Part No. 品番	Page 頁	Ref. No.	Part No. 品番	Page 頁	Ref. No.	Part No. 品番	Page 頁	Ref. No.	Part No. 品番	Page 頁	Ref. No.
NS-6080210-SP	12	43	SS-2090710-SP	2	46	SS-7111120-SP	2	32	WP-0320501-SC	18	2
NS-6090310-SP	22	30	SS-2090710-SP	2	50	SS-7111120-SP	20	23	WP-0330500-MB	20	18
NS-6110310-SN	22	17	SS-2110920-TP	2	55	SS-7111310-TP	6	14	WP-0371016-SD	10	31
NS-6110310-SP	2	10	SS-2110930-SP	12	29	SS-7111310-TP	12	46	WP-0371016-SD	14	22
NS-6110310-SP	8	42	SS-2110930-SP	22	26	SS-7111410-SP	14	28	WP-0371016-SD	20	31
NS-6110420-SP	10	40	SS-3090520-SP	20	30	SS-7111410-SP	14	45	WP-0450801-SD	8	67
NS-6110420-SP	12	22	SS-3090610-SP	2	30	SS-7111410-SP	18	6	WP-0480855-SP	2	35
NS-6110420-SP	16	40	SS-5060310-SP	6	40	SS-7111810-SP	22	15	WP-0480855-SP	16	55
NS-6110420-SP	22	32	SS-5060310-SP	6	45	SS-7120910-SP	14	34	WP-0480855-SP	20	9
NS-6150310-SP	4	31	SS-5090420-SP	6	29	SS-7121410-SP	16	13	WP-0501015-SC	24	9
NS-6150310-SP	4	43	SS-5090610-SP	16	5	SS-7121410-SP	18	48	WP-0501015-SC	24	15
NS-6150430-SP	18	38	SS-5090610-SP	16	11	SS-7150740-SP	24	6	WP-0501016-SC	25	9
NS-6150430-SP	27	5	SS-6081210-SP	12	44	SS-7150740-SP	25	6	WP-0501015-SC	25	15
NS-6150430-SR	23	18	SS-6090510-SP	6	31	SS-7151210-SP	18	33	WP-0501016-SD	18	23
NS-6150430-SR	23	22	SS-6090612-TP	16	12	SS-7151210-SP	18	36	WP-0501016-SD	18	29
NS-6620310-SP	8	33	SS-6090810-SP	10	30	SS-7151610-SP	16	16	WP-0621015-SD	18	35
NS-6620310-SP	14	38	SS-6090910-TP	14	48	SS-7620750-SP	18	45	WP-0621015-SD	24	5
NS-6680320-SP	4	34	SS-6110430-TP	8	26	SS-7621040-SP	2	17	WP-0621016-SD	25	5
NS-6680320-SP	12	58	SS-6110520-TP	4	41	SS-7681750-TP	4	22	WP-0740516-SP	14	16
NS-6680320-SP	12	62	SS-6110610-TP	10	16	SS-7701010-SP	23	8	WP-0740516-SP	14	36
			SS-6110710-TP	12	1	SS-8080310-TP	6	26	WP-0850002-SP	10	50
			SS-6111010-SP	8	22	SS-8080410-TP	8	58	WP-1702600-SD	26	18
PS-0250081-K0	22	23	SS-6111010-SP	16	23	SS-8080610-SP	8	57	WS-0441040-KP	20	20
PS-0400222-K0	6	23	SS-6111140-SP	2	5	SS-8080610-SP	16	7	WS-0451040-KP	16	54
PS-0600562-KP	8	32	SS-6111140-SP	16	42	SS-8080660-TP	6	38	WS-0510002-KN	26	21
PT-0301800-SD	6	15	SS-6111610-SP	22	24	SS-8080660-TP	6	43	WS-0631510-KP	18	34
			SS-6121050-SP	12	20	SS-8110410-TP	16	25	WS-0651510-KP	12	37
			SS-6121610-TP	4	36	SS-8110510-SP	16	29	WS-1002560-KR	27	10-1
RC-4800002-KP	27	9	SS-6121610-TP	4	40	SS-8110510-SP	24	19	WS-1643202-KR	26	19
RE-0250000-K0	16	47	SS-6121610-TP	12	6	SS-8110510-SP	25	20			
RE-0320000-K0	20	28	SS-6121610-TP	12	56	SS-8110750-SP	6	17	100-39105	24	7
RE-0400000-K0	18	32	SS-6121610-TP	16	37	SS-8110750-SP	8	21	100-39105	25	7
RE-0500000-K0	14	6	SS-6121610-TP	16	44	SS-8111010-TP	16	21	101-00410	2	52
RE-0500000-K0	14	14	SS-6151040-SP	16	60	SS-8111610-SP	6	18	101-00550	2	57
RE-0500000-K0	14	18	SS-6151220-SP	16	33	SS-8150510-TP	10	9	101-03109	4	27
RE-0500000-K0	18	8	SS-6153040-SP	10	35	SS-8150710-SP	8	30	101-03406	4	26
RE-0590711-KP	12	39	SS-6560150-SH	10	25	SS-8150710-SP	27	10	101-05609	14	3
RE-0600000-K0	14	15	SS-6560250-TH	10	23	SS-8151150-SP	10	12	101-06003	12	42
RE-0700000-K0	6	27	SS-6580752-TP	12	34	SS-8151550-SP	4	9	101-06102	12	47
RE-0700000-K0	16	57	SS-6621210-SP	2	27	SS-8151550-SP	4	18	101-06201	12	59
RO-0371801-00	4	3	SS-6621210-SP	8	34	SS-8151550-SP	10	52	101-06458	12	61
RO-0371801-00	14	35	SS-6661110-SP	4	16	SS-8152030-SP	10	3	101-06557	12	55
RO-0681901-00	23	9	SS-6661110-SP	12	28	SS-8152080-SR	23	17	101-06656	12	63
RO-0742401-00	12	15	SS-7060610-SP	10	49	SS-8153010-SR	23	23	101-06805	12	53
RO-1952401-00	22	14	SS-7081310-SP	24	26	SS-8620610-TP	12	41	101-06904	12	3
			SS-7081310-SP	23	29	SS-8660530-TP	10	7	101-07001	12	2
			SS-7090520-SP	2	48	SS-8660610-TP	10	15	101-07357	12	19
SB-1200002-00	10	14	SS-7090520-SP	8	59	SS-8660610-TP	12	10	101-07407	18	49
SB-3095301-0C	10	44	SS-7090530-SP	8	17	SS-8660610-TP	12	50	101-07506	12	8
SD-0330551-SL	2	41	SS-7090620-TP	8	8	SS-8660810-TP	10	5	101-07605	18	52
SD-0470281-SP	8	41	SS-7090910-SP	22	29	SS-8660810-TP	12	12	101-07753	12	36
SD-0490261-SP	24	24	SS-7110340-SP	20	5	SS-8660810-TP	16	27	101-08009	12	11
SD-0490261-SP	25	27	SS-7110410-SP	24	21	SS-8680540-SP	4	13	101-08504	10	1
SD-0600271-SP	16	19	SS-7110410-SP	25	22	SS-8680730-SP	4	23	101-08603	10	11
SD-0600271-SP	20	24	SS-7110510-SP	2	25	SS-8681130-SP	12	48	101-08611	10	11
SD-0600322-SD	14	30	SS-7110510-SP	2	44	SS-8681650-TP	4	21	101-08751	10	13
SD-0601171-SP	8	70	SS-7110510-SP	12	64	SS-9080410-SP	16	8	101-09205	10	45
SD-0630301-SP	14	10	SS-7110510-SP	20	10	SS-9111010-SP	2	36	101-09908	10	33
SD-0640482-SP	14	19	SS-7110510-SP	24	3	SS-9111010-SP	18	30	101-11201	10	43
SD-0650305-SP	16	41	SS-7110510-SP	25	3	SS-9111010-SP	20	27	101-12050	10	6
SD-0720331-SP	14	8	SS-7110710-SP	2	22	SS-9111820-SP	10	47	101-12407	10	34
SD-0720331-SP	18	42	SS-7110710-SP	8	71	SS-9151220-SR	23	21	101-16051	16	3
SD-0721111-SP	18	40	SS-7110710-SP	14	26	SS-9151440-CP	12	38	101-16259	16	36
SD-0900701-TP	4	37	SS-7110710-SP	14	32	SS-9151540-SR	23	20	101-16358	16	43
SD-0900701-TP	12	32	SS-7110710-SP	18	9	SS-9182010-SN	23	13	101-16408	16	39
SD-0900701-TP	12	57	SS-7110710-SP	18	22	SS-9661120-CP	23	27	101-16507	16	38
SD-0900702-TP	12	4	SS-7110710-SP	20	16				101-16655	16	20
SK-3482500-SC	24	8	SS-7110710-SP	22	2				101-16754	16	32
SK-3482500-SC	25	8	SS-7110710-SP	22	12	TA-0370601-M0	6	21	101-16804	16	15
SM-4030601-SN	20	19	SS-7110710-SP	22	20	TA-0750704-R0	2	24	101-16903	16	30
SM-4033001-SC	18	3	SS-7110710-SP	22	40	TA-1050604-R0	2	23	101-17208	16	18
SM-4040601-SB	16	56	SS-7110740-TP	8	24	TA-1250406-R0	2	33	101-17307	16	26
SM-4051405-SE	26	10	SS-7110840-SP	24	14	TA-1250504-R0	2	18	101-17604	16	52
SM-6061610-SC	26	4	SS-7110840-SP	25	14	TA-1250504-R0	2	19	101-17703	16	50
SM-7082550-SP	10	51	SS-7110910-SP	2	1	TA-1250504-R0	2	28	101-17802	16	45
SQ-1110401-MZ	22	21	SS-7110910-SP	2	7	TA-2351004-R0	2	20	101-17901	16	49
SS-2040210-SH	10	22	SS-7110910-SP	12	25				101-18008	16	58
SS-2080810-SP	16	1	SS-7110910-SP	12	52				101-18107	16	14
SS-2090710-SP	2	42	SS-7110910-SP	16	53						

NUMERICAL INDEX OF PARTS

索引

Part No. 品番	Page 頁	Ref. No.	Part No. 品番	Page 頁	Ref. No.	Part No. 品番	Page 頁	Ref. No.	Part No. 品番	Page 頁	Ref. No.
101-18206	16	22	102-07306	12	23	102-34706	29	1-Q			
101-18305	16	46	102-07405	12	18	102-34805	29	1-B			
101-19006	18	26	102-08551	20	26	102-34904	29	1-C			
101-19105	18	27	102-08700	20	29	102-35000	29	1-D			
101-19204	18	28	102-08866	20	25	102-35109	29	1-E			
101-19303	18	24	102-09054	20	22	102-35208	2	54			
101-19402	18	37	102-09203	20	32	102-35208	29	1-F			
101-19501	18	39	102-09302	20	15	102-35307	29	1-G			
101-19758	18	47	102-09401	20	6	102-35406	29	1-H			
101-19907	18	50	102-09500	20	33	102-35505	29	1-K			
101-20004	18	43	102-09658	20	12	102-35604	29	1-L			
101-22000	4	42	102-09666	20	11	102-35651	29	8-B			
101-23057	14	24	102-09674	20	2	102-35750	29	8-C			
101-23701	14	23	102-09682	20	1	102-35859	29	8-D			
101-24204	2	13	102-09757	20	14	102-35958	29	8-H			
101-24204	8	44	102-09765	20	13	102-37055	14	47-1			
101-24303	8	48	102-09773	20	4	102-37055	29	8-F			
101-24501	8	37	102-09781	20	3	102-37451	29	8-E			
101-25102	14	7	102-09807	20	34	102-37550	29	8-G			
101-25201	14	29	102-09906	20	35	102-37659	29	8-K			
101-25359	23	29	102-11001	16	4	102-37758	29	8-L			
101-26209	22	34	102-11100	16	2	102-37808	29	3-B			
101-26324	22	25	102-11308	16	9	102-37907	29	3-C			
101-26803	22	43	102-11407	16	6	102-38004	29	3-D			
101-26902	22	22	102-12009	18	41	102-38103	29	3-E			
101-27504	23	3	102-12157	18	21	102-38202	29	3-F			
101-27603	23	7	102-14500	14	17	102-38301	29	3-G			
101-27702	23	5	102-14609	8	31	102-38400	29	3-H			
101-27801	23	6	102-14708	14	20	102-38509	29	3-K			
101-28007	24	4	102-15051	8	43	102-38707	29	3-L			
101-28007	25	4	102-15069	8	35	102-38806	29	3-M			
101-28205	23	31	102-16000	14	4	102-38905	29	3-N			
101-28650	26	1	102-16505	22	10	102-39002	29	3-2			
101-29054	27	3	102-16653	22	7	102-39101	29	4-D			
101-29104	2	39	102-16703	22	16	102-39200	29	4-E			
101-29500	2	38	102-18006	24	2	102-39309	12	35			
101-29559	2	37	102-18006	25	2	102-39309	29	4-F			
101-44301	16	51	102-18055	24	1	102-39408	29	4-G			
101-44400	18	25	102-18063	25	1	102-39507	29	4-H			
101-44764	23	2	102-22255	29	7-3	102-39606	29	4-K			
101-44772	23	1	102-22354	29	7-C	102-39804	29	4-L			
101-45001	2	56	102-22453	29	7-D						
101-45506	2	53	102-22552	29	7-E						
101-65108	29	2-3	102-22651	14	47						
101-65207	29	2-C	102-22651	29	7-F						
101-65306	29	2-D	102-22750	29	7-G						
101-65405	29	2-E	102-22859	29	7-H						
101-65504	29	2-F	102-22958	29	7-K						
101-65603	29	2-G	102-23253	29	7-L						
101-65702	29	2-H	102-23352	29	7-M						
101-65801	29	2-K	102-23550	29	7-N						
101-66007	29	2-L	102-23758	29	7-Q						
102-00301	2	26	102-28559	29	5-E						
102-00509	2	49	102-28567	29	6-E						
102-00608	2	12	102-28856	29	5-M						
102-00657	2	9	102-28864	29	6-M						
102-00707	2	11	102-28955	29	5-N						
102-00855	2	31	102-28963	29	6-N						
102-01200	2	51	102-29151	29	5-2						
102-02505	4	24	102-29169	29	6-2						
102-02653	4	17	102-30803	4	6						
102-02752	4	1	102-31058	10	17						
102-04162	6	22	102-31066	10	18						
102-04170	6	1	102-31157	10	26						
102-04402	6	16	102-31165	10	27						
102-04758	4	30	102-31504	10	20						
102-04907	4	32	102-31553	10	19						
102-05003	4	33	102-31603	10	29						
102-05151	4	35	102-31702	10	39						
102-05201	4	38	102-31801	10	32						
102-05359	4	39	102-31900	10	46						
102-05409	4	28	102-32007	10	55						
102-05508	4	29	102-32106	10	28						
102-06001	14	9	102-32403	16	10						
102-06100	14	1	102-34003	29	2-M						
102-06258	14	37	102-34102	29	2-N						
102-07009	12	26	102-34201	29	2-2						
102-07108	12	16	102-34508	29	1-M						
102-07256	12	5	102-34607	29	1-N						